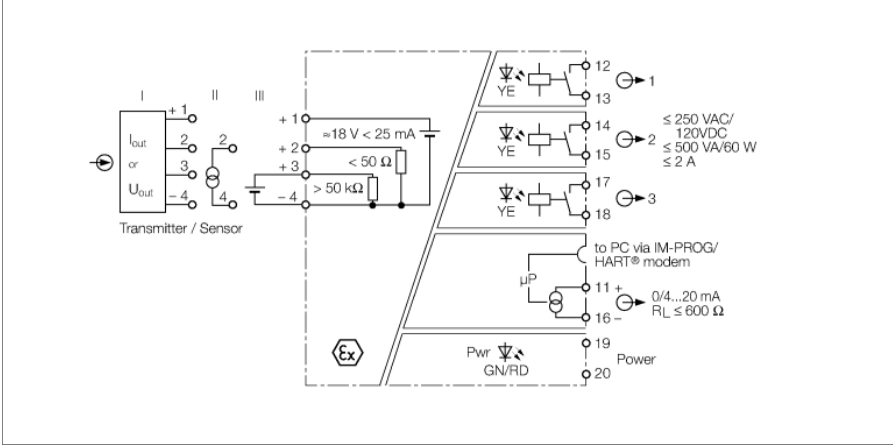


# Isolating transducer

## 1-kanallı

### IM33-14EX-CDRI

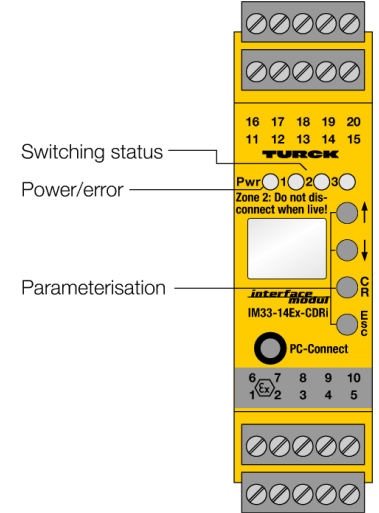


1 kanallı yalıtım transdüseri IM33-14EX-CDRI, Ex alanda kendinden güvenli transmitterleri çalıştırmak ve ölçülen sinyalleri Ex olmayan alana aktarmak için tasarlanmıştır.

Cihaz, 0/4...20 mA'lık analog sinyaller için bir çıkışa ve sınır değer röleleri için üç çıkışa sahiptir. Ölçülen değer, 2 hatlı bir ekranda görüntülenebilir. Bir yeşil LED; çalışmaya hazır olma durumunu gösterirken, her çıkış için bir tane bulunan üç sarı LED, anahtarlar- ma durumunu gösterir.

Ölçülen değer, 8000 değerlik alana sahip bir ring belleğine kalıcı olarak yazılır. Yazma işlemi, örneğin "sınır değer aşımı" gibi önceden tanımlı tetikleme olayıyla durdurulur. Bunun ardından, kaydedilen sinyal dizisi okunabilir.

Cihaz, bilgisayar vasıtasıyla parametrelendirilebilir ve yapılandırılabilir (FDT / DTM). Bunun için cihazı öndeki 3,5 mm jak ucu vasıtasıyla bilgisayara bağlayın (eşleşen iletim kablosu IM-PROG III, TURCK'tan ayrı olarak sipariş edilebilir). Ek olarak temel bir parametre grubu, öndeki ekran ve düğmeler vasıtasıyla ve ayrıca HART® özellikli güç arayüzü vasıtasıyla ayarlanabilir.



- Analog değerlerin ve aralıkların üst ve alt aralığa göre izlenmesi
- Hat izleme
- PC (FDT/DTM) ile parametrelendirilmiş, ön panel anahtarı veya HART
- 8000 ölçülmüş değere kadar Ring arabelleği
- Ekran
- 2 ve 3 telli ölçüm transdüserlerinin güç kaynağı
- Aktif ve pasif sinyaller için uygundur
- Çıkış devresi: 0/4...20 mA, tersine çevrilebilir
- 3 röle çıkışı
- Evrensel çalışma gerilimi
- Tam galvanik yalıtım
- Giriş ters kutup korumalı
- ATEX, IECEx, TR CU, KOSHA
- Bölge 2'de montaj

|                        |                                 |
|------------------------|---------------------------------|
| Tip                    | IM33-14EX-CDRI                  |
| Tanit. no.             | 7560015                         |
| Nominal gerilim        | Evrensel gerilim besleme birimi |
| Çalışma gerilimi       | 20...250 VAC                    |
| Frekans                | 40...70 Hz                      |
| Çalışma gerilimi $U_s$ | 20...125 VDC                    |
| Güç tüketimi           | $\leq 3$ W                      |
| Güç dağılımı, tipik    | $\leq 1.7$ W                    |
| Artık dalgalanma       | $\leq 10$ mV <sub>ss</sub>      |

|                               |                 |
|-------------------------------|-----------------|
| <b>Transmitter bağlantısı</b> |                 |
| besleme akımı                 | 17 V/20 mA tip. |
| Akım                          | 25 mA           |
| Voltage input                 | 0/2...10 VDC    |
| Akıl girişi                   | 0/4...20 mA     |

|                                  |                                |
|----------------------------------|--------------------------------|
| <b>Output circuits</b>           |                                |
| Çıkış akımı                      | 0/4...20 mA                    |
| Yük direnci akım çıkışı          | $\leq 0.6$ k $\Omega$          |
| Arıza akımı                      | 0 / 22 mA adjustable           |
| Output circuits (digital)        | 3 x relays (NO)                |
| Çıkış anahtarlama gerilim rölesi | $\leq 30$ VDC / $\leq 250$ VAC |
| Switching current per output     | $\leq 2$ A                     |
| Switching capacity per output    | $\leq 500$ VA/60 W             |
| Anahtarlama frekansı             | $\leq 10$ Hz                   |

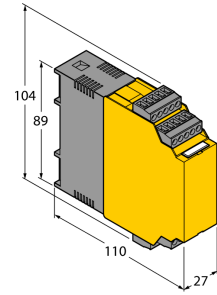
|   |                            |
|---|----------------------------|
| <b>Yanıt karakteristik</b>  |                            |
| Ölçüm hassasiyeti (doğrusallık, histerezis ve tekrarlanabilirlik dahil) | $\leq 0.05$ tam ölçek %'si |
| Referans sıcaklık   | 23 °C                      |
| Temperature drift analog output   | 0.0025 %/K                 |

|                         |            |
|-------------------------|------------|
| <b>Galvanik yalıtım</b> |            |
| Test gerilimi           | 2,5 kV RMS |

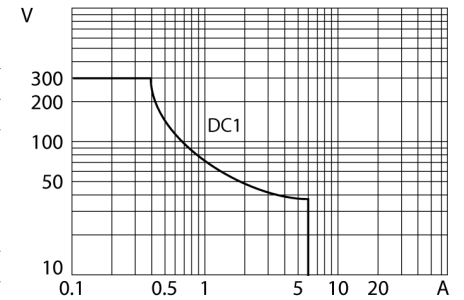
|  |   |
|--|---|
| <b>Önemli not</b>                          | Ex uygulamaları için ilgili Ex sertifikalarında (ATEX, IECEx, UL, vb.) belirtilen değerler uygulanır. |
| Uygunluk belgesine göre Ex onayı           | IBExU 07 ATEX 1156  |
| Uygulama alanı                             | II (1) G, II (1) D  |
| Yanmaya karşı koruma kategorisi            | [Ex ia Ga] IIC; [Ex ia Da] IIIC   |
| Ex approval acc. to conformity certificate | IBExU 07 ATEX B015 X  |
| Application area                           | II 3 G  |
| Yanmaya karşı koruma türü                  | Ex nA nC [ic Gc] IIC T4 Gc  |
| Karakteristik                              | trapezoidal   |

|                            |         |
|----------------------------|---------|
| <b>Ekranlar/kontroller</b> |         |
| İşletime hazırlık          | Yeşil   |
| Anahtarlama durumu         | Sarı    |
| Hata gösterimi             | kırmızı |

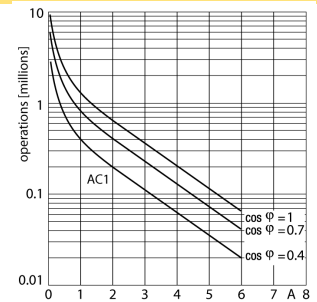
## Dimensions



## Output relay – Load curve

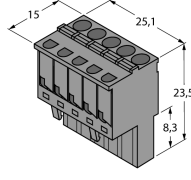
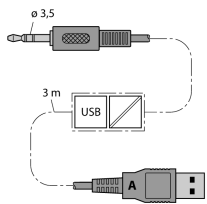


## Output relay – Electrical lifetime



| Mekanik veriler             |  |
|-----------------------------|--|
| IP Derecesi                 | IP20   |
| UL 94 uyarınca yanma sınıfı | V-0  |
| Ortam sıcaklığı             | -25...+70 °C   |
| Saklama sıcaklığı           | -40...+80 °C   |
| Boyutlar                    | 104 x 27 x 110mm   |
| Ağırlık                     | 253 g  |
| Montaj talimatları          | DIN rayı (NS35) veya panel   |
| Gövde malzemesi             | Plastik, Polikarbonat/ABS  |
| Elektrik bağlantısı         | 4 × 5 pimli çıkarılabilir terminal bloğu, ters kutup korumalı, vida bağlantısı |
| Terminal ara kesiti         | 1 × 2,5 mm <sup>2</sup> /2 × 1,5 mm <sup>2</sup>                               |
| Sıkıştırma torku            | 0.5 Nm   |

## Aksesuarlar

| Tip kodu        | İdent no. |  | Ölçekli çizim   |
|-----------------|-----------|--|---|
| IM-CC-5X2BU/2BK | 7504031   | Cage clamp terminals for IM modules (Ex-devices with 27 mm overall width); includes: 2 pcs. 5-pin blue terminals and 2 pcs. 5-pin black terminals.                             |  |
| IM-PROG III     | 7525111   | HART özellikli Turck cihazların FDT/DTM tabanlı parametrelendirmesi için USB uyumlu programlama adaptörü; parametrelendirilecek cihaz ile bilgisayar arasında galvanik ayrışma |  |