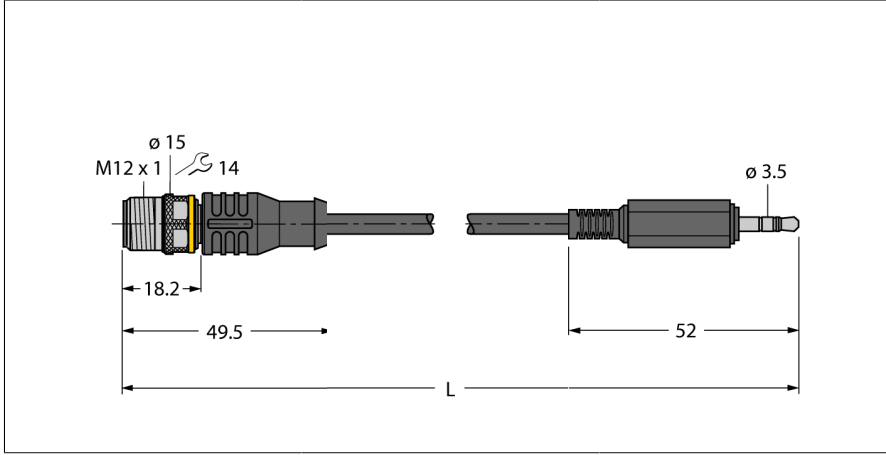


Aksesuarlar

IO-Link iletişim hattı

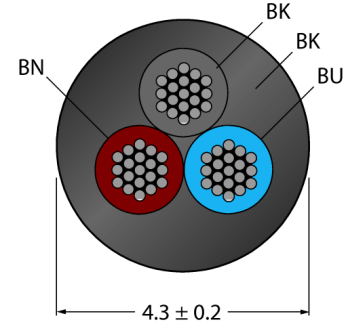
Bağlantı Kablosu

IOL-COM/3M

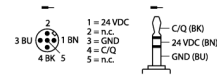


- IO-Link iletişim hattı
- IO-Link cihaz bağlantısı için
- Cihaz, 3,5 mm jak ucu ile bağlanır
- Master, M12 × 1 erkek konektör ile bağlanır
- 3 m kablo uzunluğu

Kablo Kesit Alanı



Pim Ataması



İşlevsel prensip

IOL-COM/3M iletişim hattı, IO-Link master'ı IO-Link cihazına bağlar. Bunun için M12 konektörünü master'a bağlayın ve 3,5 mm jak ucunu cihaza bağlayın. IOL-COM/3M, cihaza güç sağlamak için kullanılmaz.

Cihaz, hem IO-Link (IOL) veya IO-Link arayüzü yoluyla standart IO (SIO) modu ile çalıştırılabilmektedir. SIO modu, anahtarlama çıkışlarının normal çalışma modudur. IOL modu ise dijital işlem değerlerinin seri iletimini sağlar.

Cihazlar, örneğin FDT çerçevesi PACTware™ kapsamındaki cihaza özel IODD/DTM'lerle veya Talep Üzerine Veri Nesneleri (ORDO) üzerinden kontrole yakın noktadan IO-Link arabirimiyle desteklenen parametrelendirilmiş yazılımlardır.

Tip	IOL-COM/3M
Tanit. no.	7525110
Konektör A	Erkek konektör, M12 × 1, Düz
Pim sayısı	5
Contact carriers	plastik, TPU, Siyah
Connector body	plastik, TPU, Siyah
Kaplin somunu/vidası	Nikel kaplamalı piriç, CuZn, nikel kaplama
Tightening torque (range)	0.8 ... 1 Nm
Mekanik ömür	> 100 eşleşme döngüleri
Kirlilik derecesi	3
Koruma tipi	IP67, yalnızca vidalı durumda
Konektör B	erkek konektör, düz
Pim sayısı	1 pins
Contact carriers	plastik, Siyah
Connector body	Plastik, PVC, Siyah
Kablo çapı	Ø 4.3mm
Cable length	3 m m
Cable jacket	PUR, Siyah
Kablo damarı yalıtımı	PP
Çekirdek kesit alanı	3 x 0.34 mm ²
Bükülü tel düzenlemesi	22
Kablo damarı renkleri	BN, BU, BK
+20°C'de elektriksel özellikler	
Mekanik ve kimyasal özellikler	
Ambient temperature range (stationary)	-50...+80°C
Hareket halinde	-25...+80°C
Not	
Not	- Önceden bilgi vermeksizin teknik değişiklikler yapma hakkını saklı tutarız.

