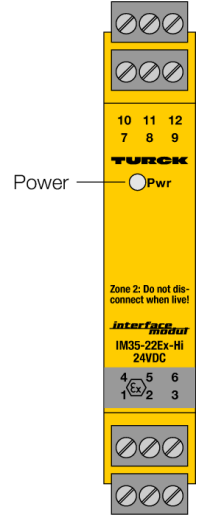
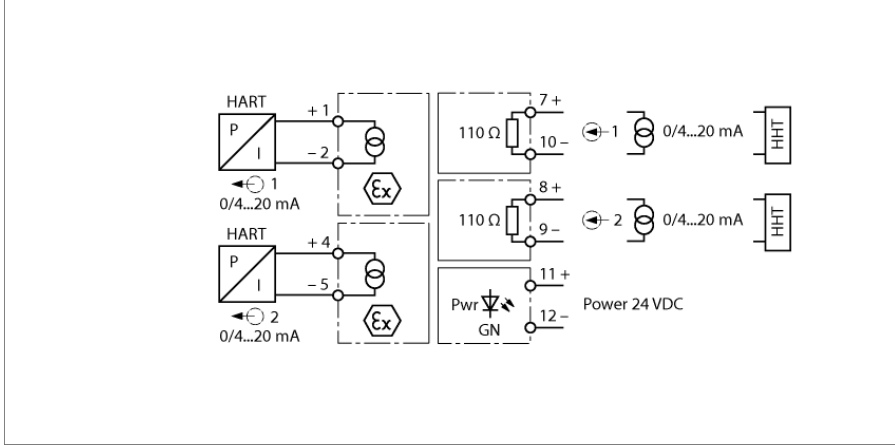


Analog sinyal yalıtıcı 2-channel IM35-22EX-HI/24VDC



Standart akım sinyali, 2 kanallı sinyal yalıtıcısı IM35-22EX-HI/24VDC vasıtasıyla galvanik olarak ayrılır ve Ex olmayan alandan Ex alana artırılmış (1:1) olarak aktarılır. Analog sinyale ek olarak, dijital HART® iletişim sinyalleri de çift yönlü olarak aktarılabilir.

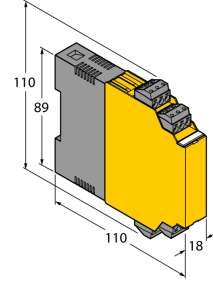
Typical applications are for example, the control of I/P converters (at control valves for example) or indicators in the Ex-area.

Aktüatörler, çıkış terminalleri 1/2 ve 4/5'e bağlanır. Elde taşınır terminaller [HHT], çıkış ve giriş terminalleri 7/10 ve 8/9'a bağlanabilir.

Ek olarak çıkartılabilir terminal blokları, sinyal kontrolü için 2 mm test soketlerine sahiptir.

- HART iletişim arayüzü ile akıllı aktüatörler
- Giriş devreleri: 0/4...20 mA
- Çıkış devreleri: 0/4...20 mA, kendinden güvenli
- SIL2
- 2 mm test kutusu ile çıkarılabilir terminal blokları, vidalanabilir
- Tam galvanik yalıtım
- Giriş ters kutup korumalı
- ATEX, IECEx, UL, „FM_{US}“, TR CU, KOSHA, CCOE
- Bölge 2'de montaj

Dimensions



Tip	IM35-22EX-HI/24VDC
Tanit. no.	7506515
Nominal gerilim	24 VDC
Çalışma gerilimi U _s	19...29 VDC
Güç tüketimi	≤ 2.2 W
Akıllı girişi	0/4...20 mA
Input resistance (current)	≤ 110 Ω
Output circuits	
Çıkış akımı	0/4...20 mA
Yük direnci akım çıkışı	≤ 0.6 kΩ
Yanıt karakteristik	
Yükselme süresi (%10...90)	≤ 90 ms
Düşme süresi (%90...10)	≤ 90 ms
Ölçüm hassasiyeti (doğrusallık, histerezis ve tekrarlanabilirlik dahil)	≤ 0.1 tam ölçek %'si
Referans sıcaklık	23 °C
Sıcaklık sapması	≤ 0.005 son değer %'si/K
Galvanik yalıtım	
Test gerilimi	2,5 kV RMS
Önemli not	Ex uygulamaları için ilgili Ex sertifikalarında (ATEX, IECEx, UL, vb.) belirtilen değerler uygulanır.
Uygunluk belgesine göre Ex onayı	TÜV 19 ATEX 244924
Uygulama alanı	II (1) G, II (1) D
Yanmaya karşı koruma kategorisi	[Ex ia Ga] IIC; [Ex ia Da] IIIC
Ex approval acc. to conformity certificate	TÜV 06 ATEX 553057 X
Application area	II 3 G
Yanmaya karşı koruma türü	Ex nA [ic Gc] IIC T4 Gc
Karakteristik	trapezoidal
Önemli not	IEC 61508 uyarınca işlevsel güvenlik sağlamak için uygulamalarda cihaz kullanılması durumunda, güvenlik kitapçığı kullanılmalıdır. Veri sayfasındaki bilgiler, işlevsel güvenlik için geçerli değildir.
Approval	EXIDA FMEDA'ya göre SIL 2
SIL güvenlik devrelerinde	IEC 61508 uyarınca SIL 2
Ekranlar/kontroller	
İşletime hazırlık	Yeşil
Mekanik veriler	
IP Derecesi	IP20
UL 94 uyarınca yanma sınıfı	V-0
Ortam sıcaklığı	-25...+70 °C
	-25 ... +60 °C für UL, FM
Saklama sıcaklığı	-40...+80 °C
Boyutlar	110 x 18 x 110mm
Ağırlık	172 g
Montaj talimatları	DIN rayı (NS35) veya panel
Gövde malzemesi	Plastik, Polikarbonat/ABS
Elektrik bağlantısı	4 × 3 pimli test soketli çıkarılabilir terminal bloğu, ters kutup korumalı, vida bağlantısı
Terminal ara kesiti	1 × 2,5 mm ² /2 × 1,5 mm ²
Sıkıştırma torku	0.5 Nm

Aksesuarlar

Tip kodu	İdent no.	Ölçekli çizim
IM-CC-3X2BU/2BK	6900475	<p>Cage clamp terminals for IM modules (Ex-devices with 18 mm overall width); includes: 2 pcs. 3-pin blue terminals and 2 pcs. 3-pin black terminals.</p> 