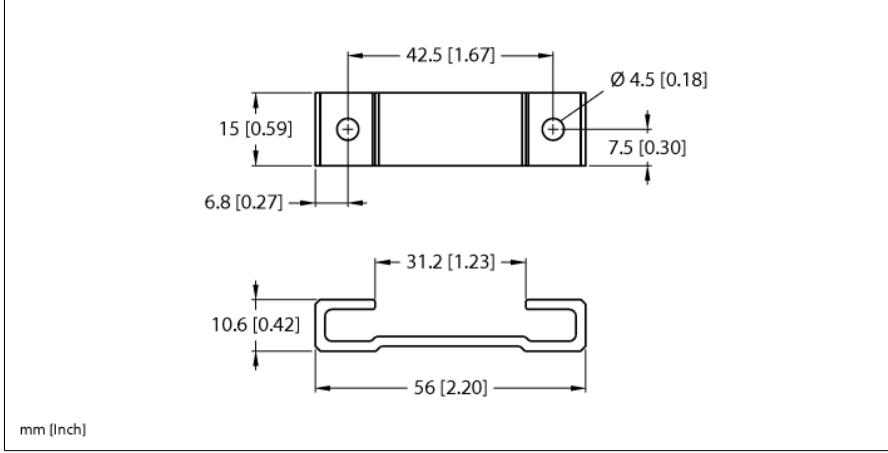


Aksesuarlar

Montaj braketi

LI-Q25L Lineer Konum Sensörleri için

M2-Q25L



Tip	M2-Q25L
Tanit. no.	6901046
Boyutlar	56 x 15.2 x 10mm

- Q25L lineer konum sensörleri için montaj ayağı
- Anotlanmış alüminyum
- Ambalaj birimi: 2 adet
- Tavsiye edilen tork: 3 Nm