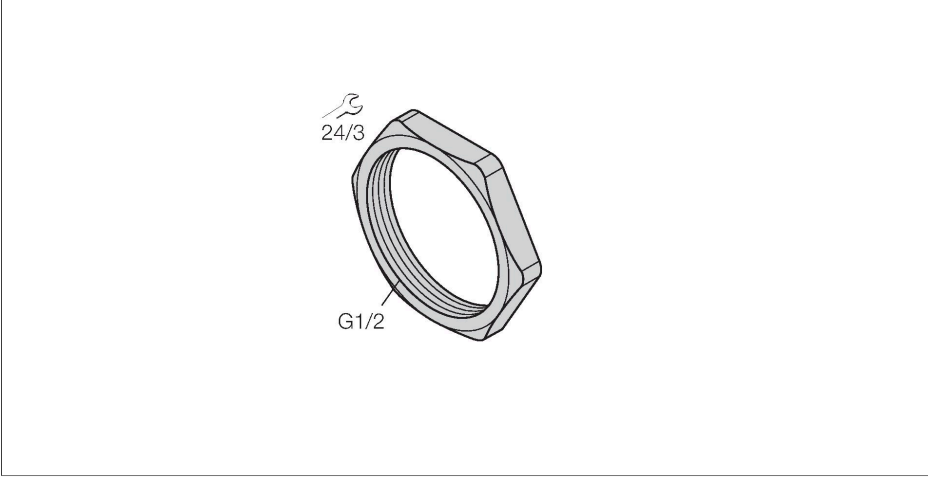


LOCKNUT G1/2"

Accessories for Fieldbus Systems – 1/2" Counter Nut for G Thread, Standard Pack 100 pcs.

Özellikler

- 7/8" duvardan besleme, 4 telli
- Erkek/dişi
- Gerilim: 600 V
- İzin verilen akım şiddeti: 9 A
- Sıcaklık: -40...+105 °C
- IEC IP67; NEMA 1, 3, 4



Teknik Veriler

Tip	LOCKNUT G1/2"
Tanıt. no.	6900493
Kontaklar	Metal,Altın kaplama
Contact carriers	plastik, Siyah
Mekanik ömür	> 100 eşleşme döngüleri
Kirlilik derecesi	3
Koruma tipi	IP67, (birbirine vidalanmış)
Ağ protokolü	DeviceNet CANopen
Insulation resistance	$\geq 10^8 \Omega$
İletme direnci	$\leq 5 m\Omega$
Mekanik ve kimyasal özellikler	