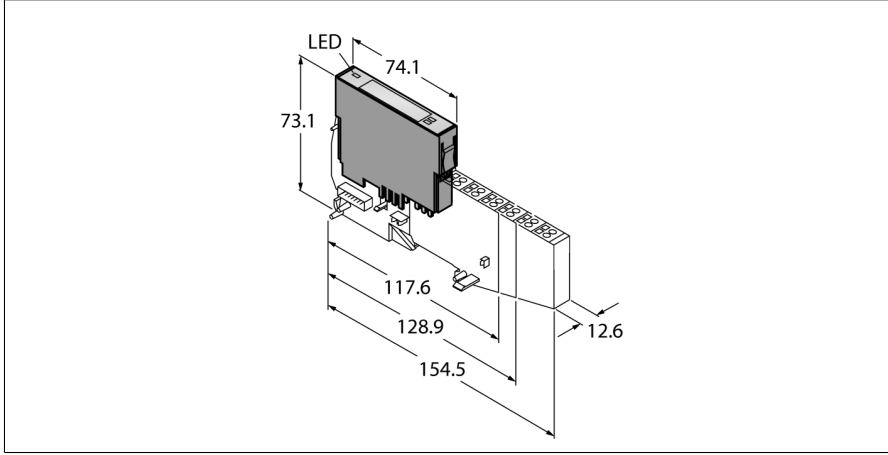


# BL20 elektronik modül 2 RFID kanalı (HF/UHF) BL20-2RFID-S



Tip	BL20-2RFID-S
Tanit. no.	6827306
Kanal sayısı	2
Besleme terminalinden gelen nominal gerilim	24 VDC
Alan beslemesinden gelen nominal akım	≤ 100 mA
Modül veri yolundan gelen nominal akım	≤ 30 mA
Güç dağılımı, tipik	≤ 1 W
Transmission rate	115,2 kb/sn
Kablo uzunluğu	50 m
Elektrik yalıtımı	Optik bağlayıcılar ile yalıtılmış elektronik parçalar ve alan seviyesi
Çıkış bağlantısı	Vida, gergi yayı
Sensör besleme	Kanal başına 0,25 A, kısa devre koruması
Tanımlama bayt sayısı	4
Parametre bayt sayısı	8
Giriş bayt sayısı	24
Çıkış bayt sayısı	24
Boyutlar (W x L x H)	12.6 x 74.1 x 55.4 mm
Onaylar	CE, cULus, zone 2, Class I, Div. 2
Ortam sıcaklığı	0...+55 °C
Saklama sıcaklığı	-25...+85 °C
Bağıl nem	%15...95, yoğuşmaya izin verilmez
Titreşim testi	EN 61131 uyarınca
Darbe testi	IEC 60068-2-27 uyarınca
Düşme ve devrilme	68-2-31 uyarınca ve IEC 68-2-32'ye göre serbest düşüş
Elektromanyetik uyumluluk	EN 50082-2 uyarınca
IP Derecesi	IP20
MTTF	242 yılı SN 29500'e uygun (Ed. 99) 40 °C

- Fieldbus ve bağlantı teknolojilerinden bağımsız
- PLC sistemlerinde entegrasyon için özel bir yazılım (işlev modülü) gerekmemektedir.
- Okuma/yazma döngüsü başına 8 bayt kullanıcı verisi
- LED'ler durumu ve tanıyı gösterir
- Optik bağlayıcılar ile saha seviyesinden galvanik olarak ayrılmış elektronik parçalar
- İki adet BL ident okuma/yazma kafası bağlantısı (HF veya UHF)
- HF ve UHF okuma/yazma kafalarının karışık çalışması
- İletim hızı: 115,2 kb/sn
- Kablo uzunluğu maks. 50 m

## İşlevsel prensip

BL ident, tesis yapınıza birçok farklı şekilde entegre edilebilir.

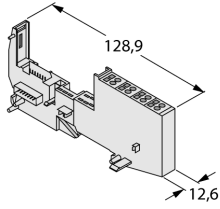
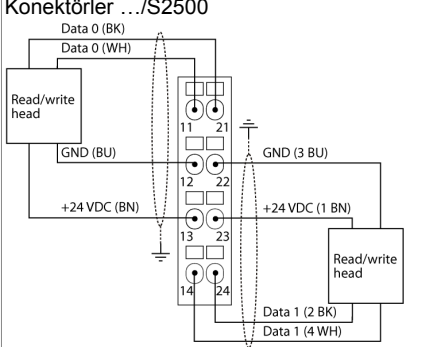
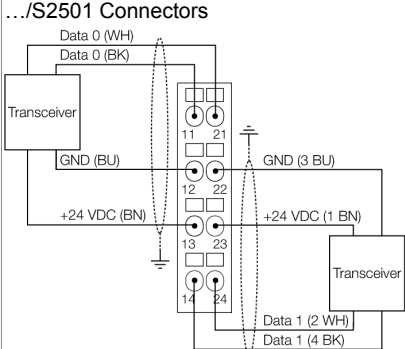
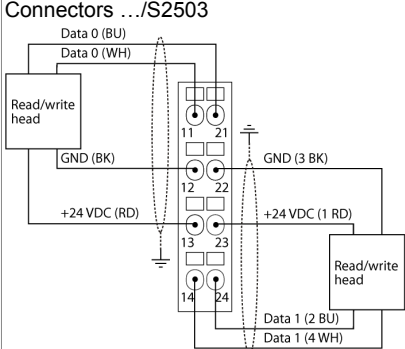
PROFIBUS-DP, Ethernet/IP, Ethernet Modbus TCP, DeviceNet, CANopen ve PROFINET IO gibi çeşitli fieldbus standartları esnek entegrasyon sağlar.

Basit BL ident elektronik modülleri (BL20-2RFID-S, BL67-2RFID-S), iletişim için standart giriş ve çıkış işlem verileri kullanıldığından, işlev bloğu olmadan mevcut kontrol sistemlerine veya ana sistemlere entegre edilebilir.

Daha yüksek seviyede kontrol ve veri yolu sistemini rahatlatmak için çevresel ön işleme işlevine sahip programlanabilir ağ geçitleri.

Ön montajlı setler (2, 4, 6 veya 8 bağlantı noktalı), kolayca monte edilebilir, tüm fieldbus ağları için mevcuttur.

## Compatible base modules

Ölçekli çizim	Type	Pin configuration
	<p><b>BL20-S4T-SBBS</b> 6827046 Tension spring connection</p> <p><b>BL20-S4S-SBBS</b> 6827047 Screw connection</p>	<p><b>Konektörler .../S2500</b></p>  <p><b>.../S2501 Connectors</b></p>  <p><b>Connectors .../S2503</b></p> 

### LED display

LED	Color	Status	Meaning
D		OFF	Error report or diagnostics active.
	RED	ON	Failure of MODBUS communication Check if more than 2 adjacent electronic modules are pulled. Relevant modules are located between gateway and this module.
	RED	FLASHING (0.5 Hz)	Upcoming module diagnostics
RW0/RW1		KAPALI	Etiket yok, aktif tanılama yok
	YEŞİL	AÇIK	Etiket mevcut
	YEŞİL	YANIP SÖNÜYOR (2 Hz)	Etiketli veri değişimi etkin
	KIRMIZI	AÇIK	Okuma/yazma kafası hatası
	KIRMIZI	YANIP SÖNÜYOR (2 Hz)	Okuma/yazma kafasının besleme hattında kısa devre

### Uyumlu ağ geçitleri

Tanıtım no	Tip	İletişim	Sürüm ve üzeri	Uygulama
6827234	BL20-GW-DPV1	PROFIBUS-DP	FW 1.11	PROFIBUS-DP master'a sahip PLC sistemleri. Çevrimsiz servis veya işlev modülleri gerekli değildir.
6827168	BL20-GWBR-DNET	DeviceNet	FW 6.02	DeviceNet tarayıcılı (master) PLC sistemleri.
6827167	BL20-GWBR-CANOPEN	CANopen	FW 3.02	CANopen master'a sahip PLC sistemleri. Özel servis veya işlev modülleri gerekli değildir.

### Uyumlu ekonomi ağ geçitleri

Tanıtım no	Tip	İletişim	Sürüm ve üzeri	Uygulama
6827250	BL20-E-GW-DP	PROFIBUS-DP	FW 1.12	PROFIBUS-DP master'a sahip PLC sistemleri. DPV1 servisleri gerekli değildir.
6827301	BL20-E-GW-DN	DeviceNet	FW 1.16	DeviceNet tarayıcılı (master) PLC sistemleri.
6827252	BL20-E-GW-CO	CANopen	FW 2.00	CANopen master'a sahip PLC sistemleri. Özel servis veya işlev modülleri gerekli değildir.
6827329	BL20-E-GW-EN	Modbus TCP PROFINET EtherNet/IP	FW 1.0.0.1	Modbus TCP master'a sahip PLC sistemleri veya bir Modbus sürücü yazılımı aracılığıyla PC tabanlı çözümler. EtherNet/IP tarayıcılı (master) PLC sistemleri. PROFINET master'a sahip PLC sistemleri.
6827380	BL20-E-GW-EC	EtherCAT	FW 1.1.1.0	EtherCAT master'a sahip PLC sistemleri.
6827381	BL20-E-GW-RS-MB/ET	Modbus RTU/ASCII	FW 1.1.1.0	Modbus RTU/ASCII master'a sahip PLC sistemleri.

### Uyumlu CODESYS V3 programlanabilen ağ geçitleri

Tanıtım no	Tip	İletişim	Sürüm ve üzeri	Uygulama
6827393	BL20-PG-EN-V3	Modbus TCP PROFINET EtherNet/IP	FW V1.0.7.0	Modbus TCP master'a sahip PLC sistemleri veya bir Modbus sürücü yazılımı aracılığıyla PC tabanlı çözümler. EtherNet/IP tarayıcılı (master) PLC sistemleri. PROFINET master'a sahip PLC sistemleri.
6827398	BL20-PG-EN-V3-WV	Modbus TCP PROFINET EtherNet/IP	FW 1.0.7.0	Modbus TCP master'a sahip PLC sistemleri veya bir Modbus sürücü yazılımı aracılığıyla PC tabanlı çözümler. EtherNet/IP tarayıcılı (master) PLC sistemleri. PROFINET master'a sahip PLC sistemleri.

**G/Ç Veri Eşleşmesi**

<b>GİRİŞ</b>	<b>BAYT</b>	<b>Bit 7</b>	<b>Bit 6</b>	<b>Bit 5</b>	<b>Bit 4</b>	<b>Bit 3</b>	<b>Bit 2</b>	<b>Bit 1</b>	<b>Bit 0</b>	
Channel 0	0	DONE	BUSY	ERROR	XCVR CON	XCVR ON	TP	TFR	Reserved	
	1	Error Code								
	2	Error Code 1								
	3	Reserved								
	4	READ DATA (8 Byte)								
	5									
	...									
	10									
	11									
	Channel 1	12	DONE	BUSY	ERROR	XCVR CON	XCVR ON	TP	TFR	Reserved
		13	Error Code							
14		Error Code 1								
15		Reserved								
16		READ DATA (8 Byte)								
17										
...										
22										
23										
<b>OUTPUT</b>	<b>BYTE</b>	<b>Bit 7</b>	<b>Bit 6</b>	<b>Bit 5</b>	<b>Bit 4</b>	<b>Bit 3</b>	<b>Bit 2</b>	<b>Bit 1</b>	<b>Bit 0</b>	
Channel 0	0	XCVR	NEXT	TAG ID	READ	WRITE	TAG INFO	XCVR INFO	RESET	
	1	Reserved						Byte Count 2	Byte Count 1	Byte Count 0
	2	Address high byte								
	3	Address low byte								
	4	WRITE DATA (8 Byte)								
	5									
	...									
	10									
	11									
	Channel 1	12	XCVR	NEXT	TAG ID	READ	WRITE	TAG INFO	XCVR INFO	RESET
		13	Reserved						Byte Count 2	Byte Count 1
14		Address high byte								
15		Address low byte								
16		WRITE DATA (8 Byte)								
17										
...										
22										
23										

**Aksesuarlar**

Tip kodu	İdent no.		Ölçekli çizim
ZBW5-2BETÄTIGUNGSWERKZEUG	6827106	Tension spring tool	