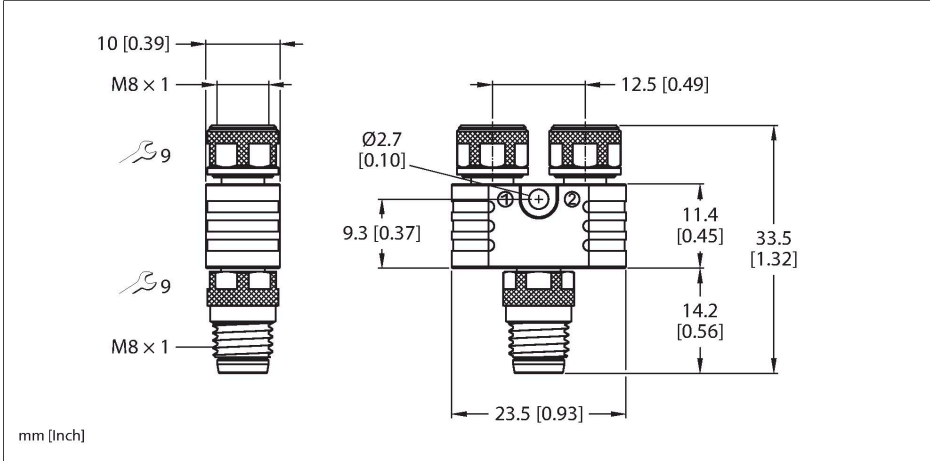


YP2-MFS3-2MFK3

2 yönlü ayırıcı – Kablosuz Y ayırıcı, erkek konektör M8 × 1 — 2 × dişi konektör M8 × 1



Teknik Veriler

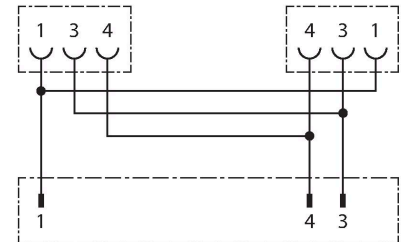
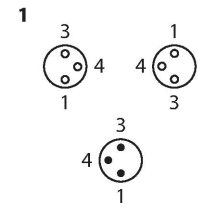
Tip	YP2-MFS3-2MFK3
Tanit. no.	6636495
Distributed I/O	Y ayırıcı, 2 -port
Konektör A	Erkek konektör, M8 × 1
Koruma tipi	IP65, IP67, IP68
Konektör B	2 x dişi, M8 × 1
Pim sayısı	3
Kontaklar	Pirinç, CuZn, Altın kaplama
Contact carriers	plastik, TPU, Siyah
Connector body	Plastik, TPU, Siyah
Kaplin somunu/tespit vidası	Nikel kaplamalı pirinç, CuZn, nikel kaplama
Sıkma torku	0.5 ... 0.6 Nm
Mekanik ömür	> 100 kontak dayanımı
Kirlilik derecesi	3
Koruma sınıfı	(Birbirine vidalanmış)
+20°C'de elektriksel özellikler	
Nominal gerilim	60 V
Akım	4 A
Insulation resistance	≥ 10 ⁸ Ω
İletme direnci	≤ 5 mΩ
Mekanik ve kimyasal özellikler	
Ortam sıcaklığı (mobil)	-30...+80 °C

Özellikler



- M8 erkek konektör, 3 pimli
- 2 × M8 dişi konektör, 3 pimli
- Paralel kablolu
- RoHS uyumlu
- Koruma sınıfı: IP67

Kontak ataması



Aksesuarlar

TORQUE-WRENCH-SET-AS

6936170

Tork anahtarı seti; 0,4-1,0 Nm'lik ayarlanabilir torklu tutma yerleri, M8 (SW9) için tork anahtarı, M12 (SW 14) için tork anahtarı