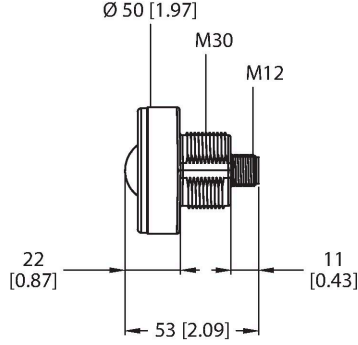


K50RB-4030-LIQ

Radar

Anahtarlama ve analog çıkış ile



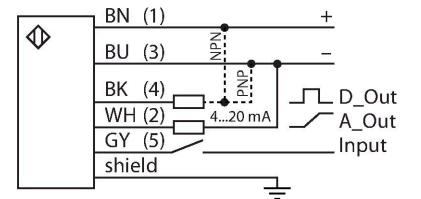
mm [Inch]



Özellikler

- Koruma sınıfı IP67
- M12 × 1 konektör, 5 pimli
- Hareketli ve sabit nesnelere algılamak için Yapışık Pals Radarı (PCR)
- 60 GHz frekans bandı
- Maks. mesafe 5,0 m
- Yazılım üzerinden yapılandırma
- Çalışma gerilimi 12...30 VDC
- PNP/NPN kontak çıkışı
- 4...20 mA analog çıkışı

Kablo bağlantı şeması



İşlevsel prensip

Bir PCR (Yapışık Pals Radarı) cihazı, birkaç mikrosaniye süren kısa, güçlü bir darbe iletir ve nesnelere yansıyan yankıyı alır. Sürekli olarak dalga radarları iletmenin aksine verici, ölçüm işlemi sona ermeden önce zaten kapatılmıştır. Nesneye olan mesafe ölçümü, bir geçiş süresi yöntemi kullanılarak gerçekleştirilir. Sonuç olarak, Sürekli Dalga (CW) radarlarının aksine, hem sabit hem de hareketli nesnelere algılanabilir.

Uyumluluk
CE, UKCA
ITU-R 5.138, 5.150 ve 5.280 içerisinde tanımlı
ISM
ETSI/EN 300 440
FCC kısım 15
RSS-210

Teknik Veriler

Tip	K50RB-4030-LIQ
Tanıt. no.	3816439
Radar verileri	
İşlev	Yakınlık anahtarı
Çalışma modu	Çalışma süresi
Frequency band	F bandı, ISM bölgesi
Frekans aralığı	60 GHz
Modulation	PCR (Yapışık Pals Radarı)
Mesafe	50...5000 mm
Number of radio channels	1
Duty cycle	100 %
Antenna connection	Dahili, düz
Elektrik verileri	
Çalışma gerilimi U_b	12...30 VDC
Yük akımı yok	≤ 100 mA
Kısa devre koruması	evet/Döngüsel
Ters kutup koruması	evet
Çıkış işlevi	NK/NA programlanabilir, PNP/NPN analog çıkış
Çıkış 2	Analog akım
Akım çıkışı	4...20 mA
Hazırlık gecikmesi	≤ 1000 msn
Tipik yanıt süresi	< 200 msn
Ayar seçeneği	Uzaktan öğretilme Görüş Yazılımı ve Aygıt Yazılımı

Teknik Veriler

ANATEL Kategori II
CMIIT Kategori G
ARIB STD T-73
KC işareti — MSIP/RRR
NCC

Mekanik veriler	
Tasarım	Dikdörtgen, K50RB
Boyutlar	50 x 42 mm
Gövde malzemesi	Plastik, PC
Elektriksel bağlantı	Konektörler, M12 × 1
Ortam sıcaklığı	-40...+60 °C
IP Derecesi	IP67
Güç-açık göstergesi	LED, yeşil
Anahtarlama durumu	LED, Sarı
Testler/onaylar	
Onaylar	CE, UKCA, FCC

Aksesuarlar

Ölçekli çizim	Tip	Tanit. no.	
	PRO-KIT	3805818	USB seri dönüştürücü, PC üzerinden PRO gösterge ışıkları veya sensörleri parametrelendirmek üzere MQDC-506-USB dönüştürücü kablosu, Y ayırıcı ve harici besleme için AC/DC güç kaynağı içerir, dışı konektör, M12 × 1, 5 pim - konektör, USB tip A, uzunluk 0,7 m, maksimum 30 m'ye kadar uzatılabilir, bağlanan cihaza 20 V besler, Windows 7 (sürücü gereklidir) ve Windows 10 desteği
	MQDC-506-USB	3803770	USB seri dönüştürücü, PC üzerinden PRO gösterge ışıkları veya sensörleri parametrelendirmek için, dışı konektör, M12 × 1, 5 pim - fiş, USB tip A, uzunluk 0,7 m, maksimum 30 m'ye kadar uzatılabilir, bağlanan cihaza 20 V besler, Windows 7 (sürücü gereklidir) ve Windows 10 desteği