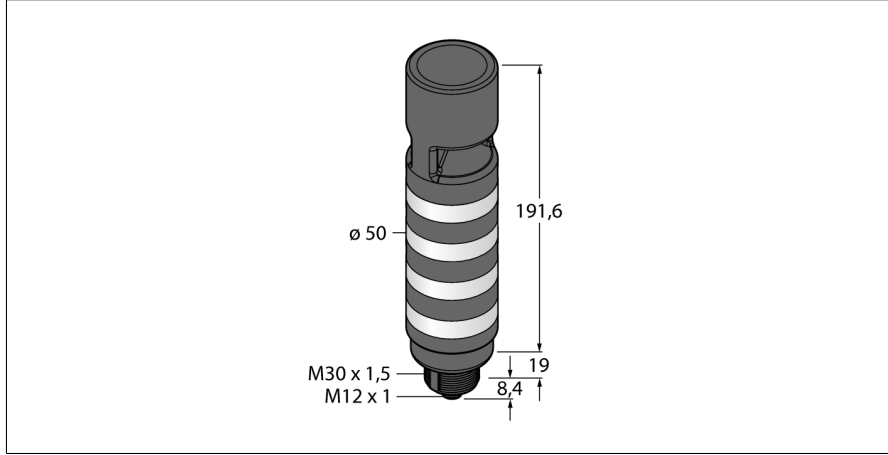
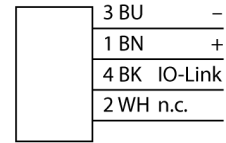


## LED gösterge kule ışığı TL50BLGBYRAOSKQ



- Siyah plastik gövde
- Koruma sınıfı IP67
- EMI'dan ve RFI'dan etkilenmez
- Renkler: Yeşil (COL 1) / Mavi (COL 2) / Sarı (COL 3) / Kırmızı (COL 4)
- IO-Link ile parametrelendirilebilir
- Çağrı cihazı: Her yöne, contalı, sürekli ton maks. 99 dB

### Kablo Bağlantı Şeması



Tip kodu	TL50BLGBYRAOSKQ
İdent no.	3803736

<b>Purpose</b>	LED gösterge ışığı
İşlev	kule ışığı
Cascadable	hayır
Tasarım	Dışsüz silindirik
Konektör ataması	TL50BL
Gövde malzemesi	Plastik, ABS, Siyah
Window material	Polikarbonat, clear
Kablo Kılıf Malzemesi	PVC
IP Derecesi	IP67
Ortam sıcaklığı	-20...+50 °C
Relative humidity	0...95%
Onaylar	CE, UL listeli

<b>Çalışma voltajı</b>	12...30 VDC
DC nominal çalışma akımı	≤ 125 mA
Çalışma voltajı U <sub>s</sub>	≥ 21 VAC
Çalışma voltajı U <sub>s</sub>	≤ 27 VAC
AC nominal çalışma akımı	≤ 100 mA
Tipik yanıt süresi	< 10 msn
İletişim protokolü	IO-Link
Elektriksel bağlantı	Konektörler, M12 x 1
IO-Link	
IO-Link Özellikleri	V 1.1
Communication mode	COM 2 (38.4 kBaud)
İşlem verisi genişliği	16 bit
Çerçeve tipi	Tip_2_2
Function Pin 4	IO-Link
Maximum cable length	20 m
SIDI GSDML'ye dahildir	Evet

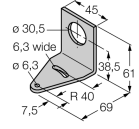
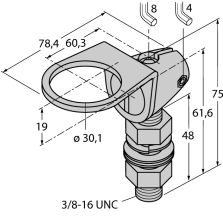
<b>Işık tipi</b>	yeşil
	mavi
	sarı
	kırmızı
Dimmable	hayır
Beeper sound	Sürekli ton
Volume	99 dB

### İşlevsel prensip

Dayanıklı çok işlevli TL50 uyarı ışıklarının birçok çeşidi mevcuttur ve kolayca montaj edilir. Her bir sinyal ışığı farklı renkteki maksimum dört LED'den oluşturulabilir ve hem çağrı cihazıyla hem de çağrı cihazsız olarak mevcuttur. Üç farklı aydınlatma fonksiyonu (sabit, dönen, yanıp sönen) arasından tercih yapabilirsiniz. Tip kodunda aydınlatma fonksiyonu renkten sonra gösterilir (sayı yoksa: sabit; 1: dönen; 2: yanıp sönen). Kapalı ve açık alan uygulamaları için rahat görünür durum ekranı. Kablo bağlantı şeması bir PNP pim ataması gösterir.

Kule ışığının tip atamasında alttan üste doğru ışık sıralamasını belirten mavi (B), yeşil (G), kırmızı (R), sarı (Y) ve beyaz (W) olmak üzere 5 renk mevcuttur. Örnek: TL50GYRQ, alttan üste doğru yeşil, sarı ve kırmızı renklerini temsil eder.

**LED gösterge  
kule ışığı  
TL50BLGBYRAOSKQ****Aksesuarlar**

Tip kodu	İdent no.	Açıklama	Ölçekli çizim
SMB30A	3032723	Montaj braketi, dikdörtgen paslanmaz çelik, 30 mm dişli sensörler için	
SMB30FA	3074005	Montagewinkel; Werkstoff VA 1.4401	
SMB30SC	3052521	Montaj braketi, PBT siyah, 30 mm dişli sensörler için, döndürülebilir	