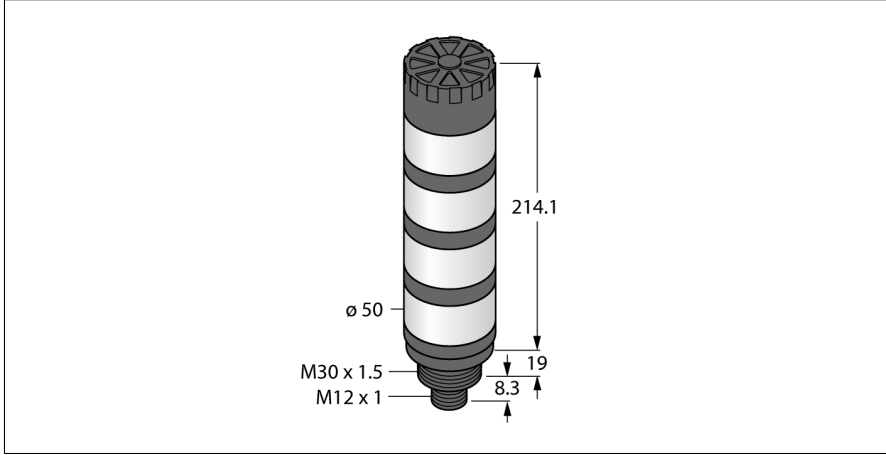


# LED gösterge kule ışığı TL50WGYRAKQ



- Plastik gövde, siyah
- EMI'dan ve RFI'dan etkilenmez
- Koruma sınıfı IP50
- M12 x 1 erkek
- Renkler: Beyaz (COL 1) / Yeşil (COL 2) / Sarı (COL 3) / Kırmızı (COL 4)
- IO-Link ile parametrelendirilebilir
- Çağrı cihazı maks. 92 dB

## Kablo Bağlantı Şeması

3 BU	-
1 BN	+
4 BK	IO-Link
2 WH	n.c.

<b>Tip kodu</b>	TL50WGYRAKQ
<b>İdent no.</b>	3803723

<b>Purpose</b>	LED gösterge ışığı
<b>İşlev</b>	kule ışığı
<b>Cascadable</b>	hayır
<b>Tasarım</b>	Dışsız silindirik
<b>Konektör ataması</b>	TL50
<b>Gövde malzemesi</b>	Plastik, ABS, Siyah
<b>Window material</b>	Polikarbonat, diffuse
<b>Kablo Kılıf Malzemesi</b>	PVC
<b>IP Derecesi</b>	IP50
<b>Ortam sıcaklığı</b>	-20...+50 °C
<b>Relative humidity</b>	0...95%
<b>Onaylar</b>	CE, UL listeli

<b>Çalışma voltajı</b>	18...30 VDC
<b>DC nominal çalışma akımı</b>	≤ 45 mA
<b>Çalışma voltajı U<sub>s</sub></b>	≥ 21 VAC
<b>Çalışma voltajı U<sub>s</sub></b>	≤ 27 VAC
<b>Tipik yanıt süresi</b>	< 10 msn
<b>İletişim protokolü</b>	IO-Link
<b>Elektriksel bağlantı</b>	Konektörler, M12 x 1
<b>IO-Link</b>	
<b>IO-Link Özellikleri</b>	V 1.1
<b>Communication mode</b>	COM 2 (38.4 kBaud)
<b>İşlem verisi genişliği</b>	16 bit
<b>Çerçeve tipi</b>	Tip_2_2
<b>Function Pin 4</b>	IO-Link
<b>Maximum cable length</b>	20 m
<b>SIDI GSDML'ye dahildir</b>	Evet

<b>Işık tipi</b>	beyaz
	yeşil
	sarı
	kırmızı
<b>Dimmable</b>	hayır
<b>Beeper sound</b>	Sürekli ton
<b>Volume</b>	92 dB

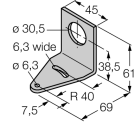
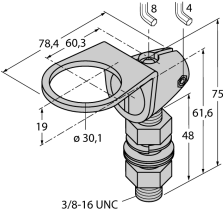
## İşlevsel prensip

TL50 kule ışıkları, tüm sistemde yüksek görünürlükte durum göstergeleri ve belirgin bir kullanıcı kılavuzluğu sağlar. Rengarenk LED'lerden oluşturulabilir ve hem çağrı cihazı ile hem de çağrı cihazsız olarak mevcuttur. Doğrudan makinelerin üzerine, kabine ya da üretim hatlarının izleme konumlarına monte edebilirsiniz.

Kablo bağlantı şeması bir PNP tel ataması gösterir.

Kule ışığının tip kodunda alttan üste doğru ışık sırasını gösteren 10 renk mevcuttur: mavi (M), yeşil (Y), kırmızı (K), sarı (S), beyaz (B), turkuvaz (T), turuncu (T), mor (M), gök mavisi (G) ve eflatun (E). Örnek: TL50GYRQ, baştan başa yeşil, sarı ve kırmızı renkleri ile düzenlenmiş.

**LED gösterge  
kule ışığı  
TL50WGYRAKQ****Aksesuarlar**

Tip kodu	İdent no.	Açıklama	Ölçekli çizim
SMB30A	3032723	Montaj braket, dikdörtgen paslanmaz çelik, 30 mm dişli sensörler için	
SMB30FA	3074005	Montagewinkel; Werkstoff VA 1.4401	
SMB30SC	3052521	Montaj braket, PBT siyah, 30 mm dişli sensörler için, döndürülebilir	