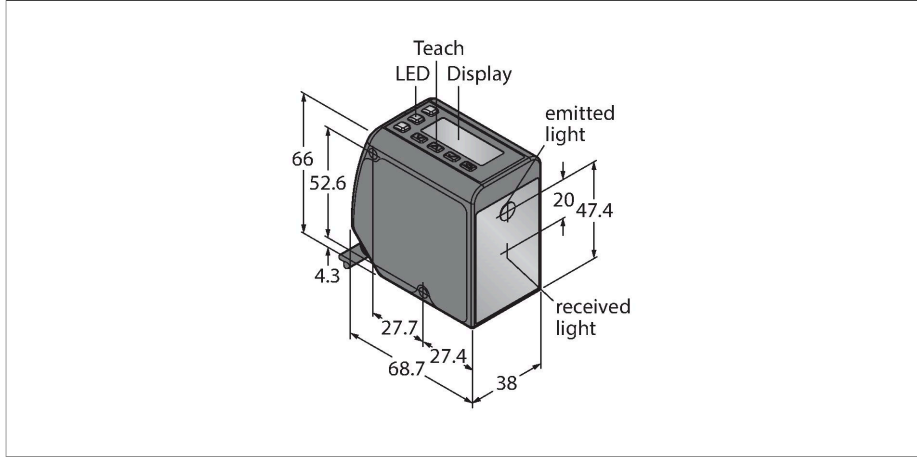


LTF24IC2LD

Fotoelektrik Sensör – Lazer Ölçüm Sistemi



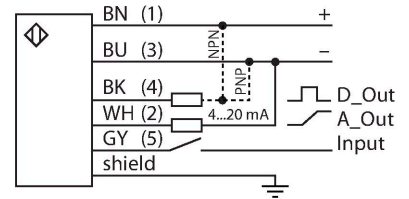
Teknik Veriler

Tip	LTF24IC2LD
Tanit. no.	3802533
Optik veriler	
İşlev	Yakınlık anahtarı
Çalışma modu	Çalışma süresi
Işık tipi	kırmızı
Dalga boyu	660 nm
Lazer sınıfı	▲ 2
Optik çözünürlük	3 mm
Tekrarlanabilirlik	1.5 mm
Mesafe	50...24000 mm
Ortam ışığından etkilenmeme	40000 lüks
Elektrik verileri	
Çalışma voltajı	12...30 VDC
DC nominal çalışma akımı	≤ 85 mA
Kısa devre koruması	evet
Ters kutup koruması	evet
Çıkış işlevi	NA kontak, PNP/NPN
Çıkış 2	Analog çıkış
Type of analog output	4...20 mA
Akım çıkışı	4...20 mA
Anahtarlama frekansı	≤ 250 Hz
Hazırlık gecikmesi	≤ 2 s
Hazırlık gecikmesi	≤ 2000 msn
Tipik yanıt süresi	< 1.5 msn
Mekanik veriler	
Tasarım	Dikdörtgen, LTF

Özellikler

- 2 satırlı 8 bölümlü görünüm
- Kablo, PVC, 2 m
- Mesafe: 0,05...24 m
- Lazer sınıfı 2, kırmızı, 660 nm, IEC 60825-1:2007 uyarınca
- Çözünürlük: 0,3...4 mm
- Çalışma gerilimi: 12...30 VDC
- PNP/NPN anahtarlama çıkışı, anahtarlanabilir
- Analog çıkış: 4...20 mA

Kablo bağlantı şeması



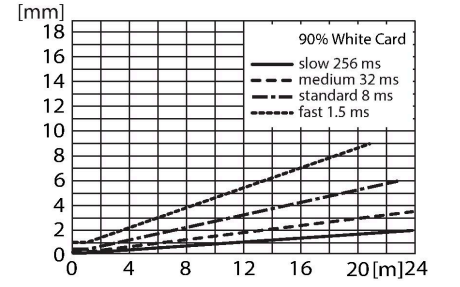
İşlevsel prensip

LTF lazer sensörleri, bir nesneyle 24 m'ye kadar olan mesafeyi ölçer. Cihazlar, gövde üzerindeki düğmeler kullanılarak yapılandırılır. Dahili ekran, menüde gezinmeye yardımcı olur ve ölçülen mesafeyi görüntüleme işlevi görür. Anahtarlama çıkışı yeniden programlanabilir ve tipine bağlı olarak analog çıkış, akım veya gerilim çıkışı şeklinde düzenlenir. Entegre konektör, 90° döndürülebilir, bu da montajını kolaylaştırır. Transmitter LED'i, menü veya gri kablo (PİM 5) yardımıyla kapatılabilir. Aynı kablo, iki cihazı senkronizasyon modunda çalıştırmak için kullanılabilir, bu da karşılıklı etkiyi önler. Ölçüm hassasiyeti, yüksek kazanç eğrisinden elde edilebilir.

Teknik Veriler

Boyutlar	77 x 26 x 56 mm
Gövde malzemesi	Metal, Kalıp döküm çinko alaşımı, Siyah
Lens	plastik, Polikarbonat
Elektriksel bağlantı	Kablolar, 2 m, PVC
Çekirdek sayısı	5
Ortam sıcaklığı	-20...+55 °C
Saklama sıcaklığı	-30...+65 °C
Relative humidity	90 %
IP Derecesi	IP67
Özel özellikler	Pompa fonksiyonu sürdürme/erteleme
Güç-açık göstergesi	LED, yeşil
Anahtarlama durumu	LED, sarı
Testler/onaylar	
Titreşim direnci	IEC 60947-5-2'ye uygun olarak
Darbe testi	IEC 60947-5-2'ye uygun olarak
Onaylar	CE

Aşırı kazanç eğrisi

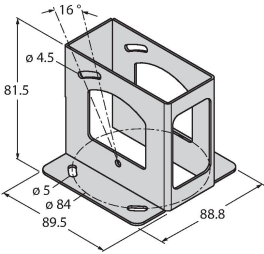


Aksesuarlar

SMBLTFU

3094757

LTF serilerinin sensörleri için paslanmaz çelik koruyucu gövde



SMBLTFL

3094756

LTF serilerinin sensörleri için dikdörtgen, paslanmaz çelik montaj braketi

