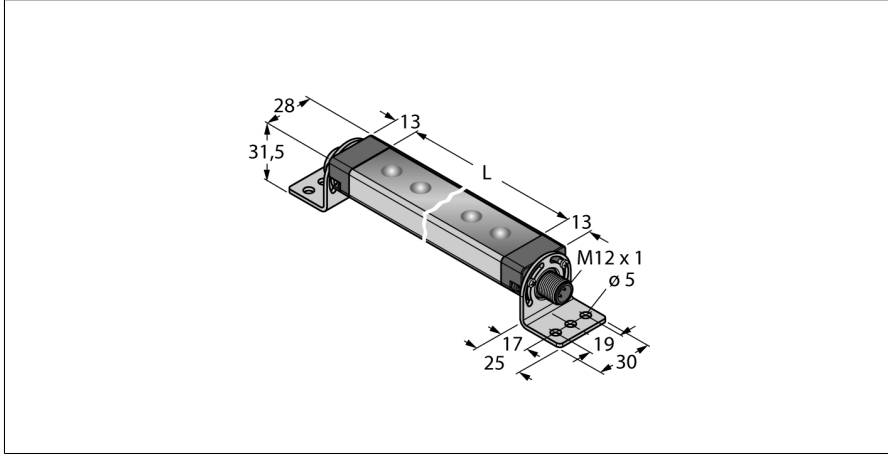
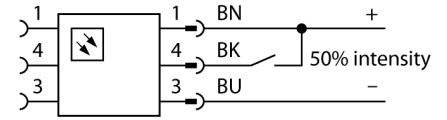


**çalışma ışığı**  
**lineer ışık**  
**WLS28-2CUV365-285GSQ**



- Basamaklandırılabilir
- Işık huzmesi: 285 mm
- Çalışma gerilimi: 12...30 VDC
- Koruma sınıfı: IP67 / IP69K
- Renk: ultraviyole
- M12 x 1 erkek, düz, 4-telli
- SMBWLS28RA mounting bracket included in delivery

**Kablo Bağlantı Şeması**



<b>Tip kodu</b>	WLS28-2CUV365-285GSQ
<b>İdent no.</b>	3096285

<b>Purpose</b>	LED çalışma ışığı
<b>İşlev</b>	lineer ışık
<b>Cascadable</b>	evet
<b>Tasarım</b>	Dikdörtgen
<b>Konektör ataması</b>	WLS28-2
<b>Boyutlar</b>	334 x 28 x 20.9mm
<b>Gövde malzemesi</b>	Metal, AL
<b>Window material</b>	Glass, clear
<b>Huzme açısı</b>	geniş huzme 40-80° °
<b>Kablo Kılıf Malzemesi</b>	PVC
<b>LED kullanım ömrü (L70)</b>	50000 h
<b>IP Derecesi</b>	IP65 / IP67 / IP69K
<b>Ortam sıcaklığı</b>	-40...+70 °C
<b>Saklama sıcaklığı</b>	-40...+70 °C
<b>Relative humidity</b>	0...90%
<b>Onaylar</b>	CE, UL

<b>Çalışma voltajı</b>	12...30 VDC
<b>DC nominal çalışma akımı</b>	≤ 660 mA
<b>Input power</b>	7.92 W
<b>Elektriksel bağlantı</b>	Konektörler, M12 x 1

<b>Işık tipi</b>	UV
<b>Dalga boyu</b>	360...370 nm
<b>Luminous flux lumen</b>	650 lm
<b>Aperture angle degree</b>	60°
<b>Dimmable</b>	İki kademeli

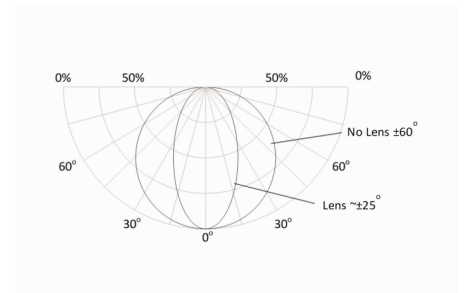
**İşlevsel prensip**

Düşük enerjili LED çalışma ışıkları ideal olarak endüstriyel uygulamalar için uygundur. Renk sıcaklığı 6.000 ile 7.100 Kelvin (soğuk beyaz) arasındadır. Modele bağlı olarak ışık akısı 325 veya 2600 lümen olur. Bazı çalışma ışıkları besleme gücü (10...30 VDC) ve bazı türler doğrudan LED lamba üzerindeki bir düğme kullanılarak açılır/kapatılır. Ek olarak LED, PİM 4 üzerinde bir yüksek sinyal etkinleştirilerek veya değişkenler için ilave anahtar konumu kullanılarak bir anahtar ile ışık çıkışının %50'sine kadar karartılabilir. Bazı modellerde lamba çıkışı sürekli olarak tel 4 üzerindeki PWM sinyali yoluyla sıkılabilir. Kademeleştirilebilir değişkenler de mevcuttur. Net ve yayıncı plastik pencerelerin yanı sıra, 25° Maks. mesafe açısına da sahip türler.

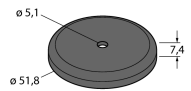
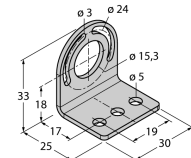
**Uygulama notu:**

12 V besleme ile basamaklandırma 1,4 m'lik toplam uzunluk sunar. 24 V besleme ile basamaklandırma 3,0 m'lik toplam uzunluk sunar. 30 V besleme ile basamaklandırma 3,1 m'lik toplam uzunluk sunar.

%50 ışık yoğunluğunda uzunluk özellikleri iki katına çıkarılmalıdır.



**alıřma ışığı**  
**lineer ışık**  
**WLS28-2CUV365-285GSQ****Aksesuarlar**

Tip kodu	İdent no.	Açıklama	Ölçekli çizim
SMBWLSMAG	3019574	WLS28 alıřma ışıklarının montajı için metalik yüzeylere montajda kullanılan manyetik montaj braketı	
SMBWLS28RA	3015764	Montaj braketı, açılı, metal, WLS28 alıřma lambaları, 5 mm delikler	
SMBWLS28SP	3088063	WLS28 alıřma ışıklarının montajı için mandal braketı	