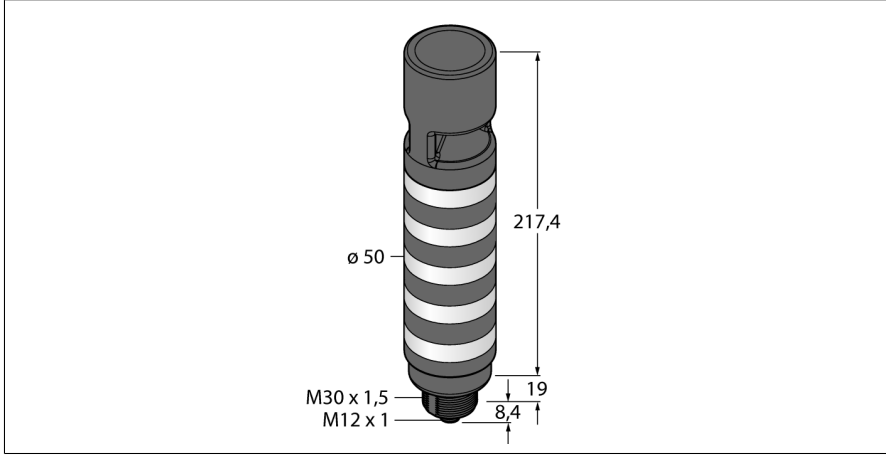


LED gösterge Kompakt sinyal ışığı TL50CWGBYRAOSCQ



- Plastik gövde, gri
- Elektromanyetik ve yüksek frekanslı en-terferansa karşı koruma
- Koruma sınıfı IP67
- M12 × 1 erkek, 8 pimli
- Çok renkli: Beyaz (COL 1) / Yeşil (COL 2) / Mavi (COL 3) / Sarı (COL 4) / Kırmızı (COL 5)
- Çalışma gerilimi: LED rengi başına 135 mA ile çalışma gerilimi 12...30 VDC veya 21...27 VAC
- Girişler: PNP/NPN
- Çağrı cihazı: Her yöne, contalı, sürekli ton maks. 99 dB

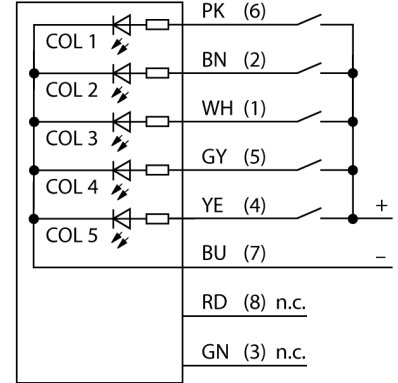
Tip kodu	TL50CWGBYRAOSCQ
İdent no.	3094077

Purpose	LED gösterge ışığı
İşlev	kule ışığı
Cascadable	hayır
Tasarım	Dışsüz silindirik
Konektör ataması	TL50C
Gövde malzemesi	Plastik, ABS, Grau
Window material	Polikarbonat, diffuse
Kablo Kılıf Malzemesi	PVC
IP Derecesi	IP67
Ortam sıcaklığı	-20...+50 °C
Relative humidity	0...95%
Onaylar	CE, UL listeli

Çalışma voltajı	12...30 VDC
DC nominal çalışma akımı	≤ 180 mA
Çalışma voltajı U _s	≥ 21 VAC
Çalışma voltajı U _s	≤ 27 VAC
Tipik yanıt süresi	< 10 msn
Elektriksel bağlantı	Konektörler, M12 × 1

Işık tipi	beyaz
	yeşil
	mavi
	sarı
	kırmızı
Dimmable	hayır
Beeper sound	Sürekli ton
Volume	99 dB

Kablo Bağlantı Şeması



İşlevsel prensip

TL50C kompakt sinyal ışığı, TL50 Uyarı Işığı ve daha kısa bir tasarımdaki TL50 yüksek parlaklık modellerinin bir karışımıdır ve tüm sistem içinde yüksek görünürlükte durum göstergeleri ve belirgin bir kullanıcı kılavuzluğu sağlar. Rengarenk LED'lerden oluşturulabilir ve hem çağrı cihazı ile hem de çağrı cihazsız olarak mevcuttur. Doğrudan makinelerin üzerine, kabine ya da üretim hatlarının izleme konumlarına monte edebilirsiniz.

Kablo bağlantı şeması bir PNP tel ataması gösterir

Tip kodu, uyarı ışığında düzenlendikleriyle aynı sırada, alttan üste doğru 5 rengi, mavi (B), yeşil (G), kırmızı (R), sarı (Y) ve beyazı (W) gösterir. Örnek: TL50GYRQ, aşağıdan yukarı doğru yeşil, sarı ve kırmızı renklerini gösterir

