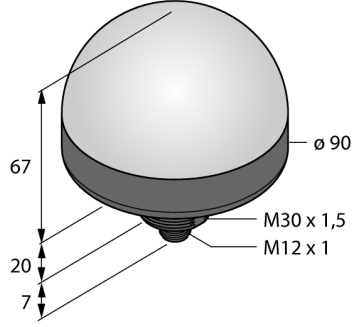


LED sinyal ışığı

Uyarı ışığı

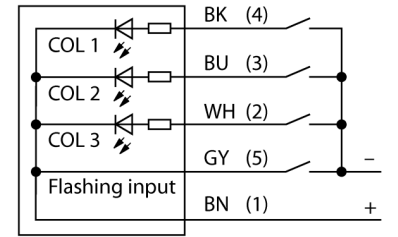
K90LWNQ



Tip	K90LWNQ
Tanit. no.	3092849
Sinyal ve ekran verileri	
Purpose	LED gösterge ışığı
İşlev	spot lamba
İşık tipi	beyaz
Color temperature	6000...+7100K
Luminous flux lumen	200 lm
LED kullanım ömrü (L70)	50000 h
Dimmable	Hayır
Renk 1 özellikleri	Beyaz, Sürekli açık, 200 lm
Elektrik verileri	
Çalışma gerilimi U _e	12...30 VDC
Renk başına maksimum akım tüketimi	475 mA
Input power	5.7 W
Giriş tipi	minus-schaltend
Tipik yanıt süresi	< 75 msn
Mekanik veriler	
Cascadable	Hayır
Tasarım	Yarımküre, K90L
Boyutlar	Ø 90 x 87mm
Gövde malzemesi	Plastik, PC
Window material	Polikarbonat, diffuse
Elektriksel bağlantı	Konektörler, M12 x 1, PVC
Çekirdek sayısı	5
Ortam sıcaklığı	-40...+50 °C
IP Derecesi	IP67
Testler/onaylar	
Onaylar	CE, UL listeli

- Çok yönlü LED ekran
- Koruma sınıfı IP67
- Mekanik vidalı diş M30 x 1,5
- M12 x 1 erkek, 5 telli
- Monokrom: Beyaz (COL 1)
- Fonksiyon girişi yoluyla seçilebilen yanıp sönme fonksiyonu (1.6 Hz)
- Çalışma gerilimi: 12...30 VDC
- Ayrıca kontrol edilebilir
- Girişler: NPN

Kablo Bağlantı Şeması



İşlevsel prensip

LED ekran, koruma sınıfı IP67 olan sağlam tasarımı sayesinde endüstriyel kullanım için uygundur. LED ekran, giriş sinyali periyodunda yanar

Her zaman yalnızca bir renk yanar. Daha yüksek renk numaraları daha düşük olanları geçersiz kılar. Örneğin COL 3, COL 1 ve 2'yi geçersiz kılar.

Fonksiyon girişi besleme gerilimine bağlanırsa, fonksiyon, sürekli yanma durumundan yanıp sönme durumuna geçer.

Aksesuarlar

Tip kodu	İdent no.		Ölçekli çizim
SMB30A	3032723	Montaj braketi, dikdörtgen paslanmaz çelik, 30 mm dişli sensörler için	
SMB30FA	3074005	Montagewinkel; Werkstoff VA 1.4401	
SMB30SC	3052521	Montaj braketi, PBT siyah, 30 mm dişli sensörler için, döndürülebilir	