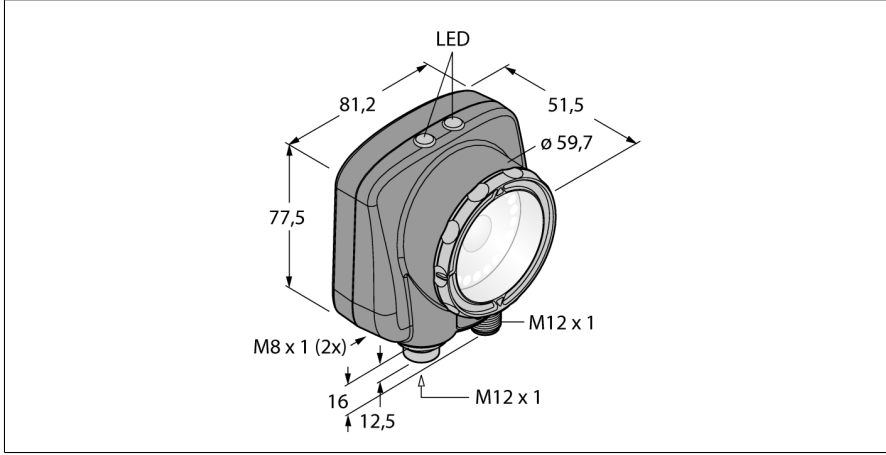


## Görüntü işleme alan, leke, eşleşme, sıralama IVU2PRGG04



Tip	IVU2PRGG04
Tanit. no.	3090904
<b>Kamera verileri</b>	
İşlev	gri değeri
Resolution	752 x 480 piksel
Işık tipi	yeşil
Brennweite	25 mm
Özel özellikler	Wash down
<b>Elektrik verileri</b>	
Çalışma gerilimi U <sub>b</sub>	10...30 VDC
DC nominal çalışma akımı I <sub>b</sub>	≤ 1000 mA
İletişim protokolü	EtherNet/IP Modbus TCP PCCC PROFINET RS232
<b>Mekanik veriler</b>	
Tasarım	Dikdörtgen, iVu PLUS
Gövde malzemesi	Plastik, Termoplastik malzeme, Siyah
Window material	Acrylic, clear
Elektriksel bağlantı	Konektörler, M12 x 1, 12 telli
Display	Remote
Ortam sıcaklığı	0...+50 °C
IP Derecesi	IP67
<b>Testler/onaylar</b>	
Onaylar	CE

- İkinci nesil iVu
- 30 inceleme için dahili bellek
- 1/3" CMOS, 752x480 piksel
- Entegre halka ışık: Yeşil
- Koruma sınıfı IP67
- Harici stroboskop çıkışı + 5 VDC
- Harici tetikleyici girişi
- Mercek, 4,3 mm, M12x1
- Harici ekran RDM35 gerekli
- Çalışma gerilimi 10...30 VDC
- M12 x 1 erkek, 12 pimli
- 3 x programlanabilir kontak çıkışı (PNP/ NPN)
- 1 x RS232 veri iletişimi
- M8 x 1 erkek, 4 tel ile Ethernet
- USB 2.0 ana bilgisayar: M8 dişi, 4 telli
- Endüstriyel Ethernet: PROFINET, Ether-Net/IP, Modbus/TCP, PCCC

### Kablo Bağlantı Şeması

1	WH	Output 1
2	BN	10...30 VDC
3	GN	Output 2
4	YE	Strobe out 5 VDC only
5	GY	Remote teach
6	PK	Ext. trigger
7	BU	Common
8	RD	Ready
9	OG	Output 3
10	BU light	RS-232 TX
11	BK	RS-232 signal ground
12	VT	RS-232 RX

### İşlevsel prensip

İkinci nesil iVu-Plus, gelişmiş özellikler ve incelemelerin seçiminde daha da fazla seçenek

sunar. Sensör, önceki iVu nesli ile aynı gövdeye ve kullanımı aynı kolaylıkta olan kullanıcı ara birimi ve işlevselliğine sahiptir.

3 entegre çalışma moduna sahip sensör:

1. Patern algılama; bir hedefteki paternin referans paternle aynı olup olmadığını kontrol eder.
2. Blob tanıma; bir veya daha fazla nesne özelliğinin tanımlanmasına yöneliktir.
3. Konumlandırma ile özellik algılama; hareketlere göre uyarlar.

Yeni nesilde özellik algılama ve blob için bir körleme fonksiyonu vardır ve böylece görüntü alanındaki bölgeler kör hale getirilebilmektedir. PC ile sensör yapılandırmasına gerek yoktur!

30 inceleme için depolama.

## Aksesuarlar

Tip kodu	İdent no.		Ölçekli çizim
SMBIVURAR	3082547	Sağ tarafa montaj için braketter	
SMBIVURAL	3082546	Sol tarafa montaj için braketter	
SMBIVUU	3082549	Tabana montaj için U braket (SMBIVUB taban plakası dahil)	

## Function accessories

Tip kodu	İdent no.		Ölçekli çizim
RDM35	3029512	Cihaz kurulumu için dokunmatik 3,5" uzak ekran, M12 fişli konektör ile bağlantı, IVURDM-QD-8.. veya IVURDM-QDK-8.. gereklidir	
RD35	3082646	Uzaktan kontrollü ekran 3,5", dokunmatik ekran, Molex entegre konektör yoluyla bağlantı	