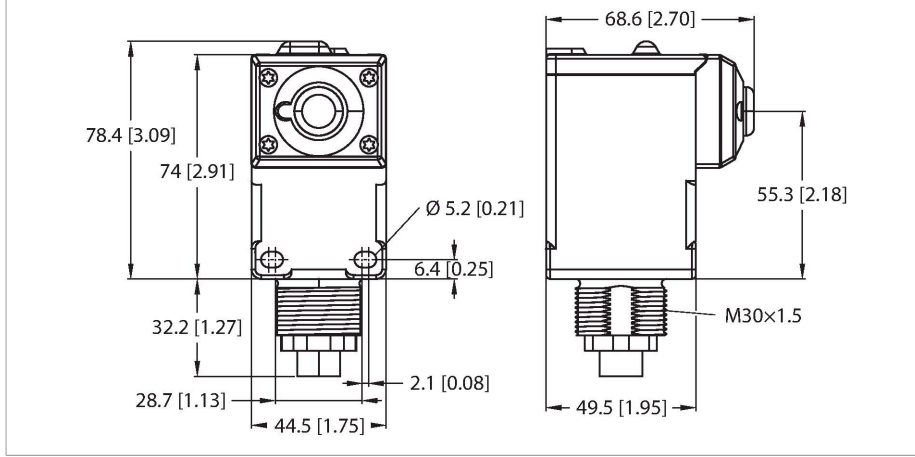


DX80N2Q45VT

Radyo yayını sistemi – QM42VT1 türü titreşim ve sıcaklık sensörleri için temel cihaz

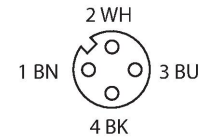
Harici sensörleri bağlama düğümü



Özellikler

- Koruma sınıfı IP67
- Mekanik vidalı diş M30 × 1,5
- M12 × 1 dişi konektör ile bağlantı, 4 pimli
- Entegre çok renkli ekran ışıkları
- 2,4 GHz frekans bandı
- Frekans atlama FHSS
- Zaman bölmeli çoğullamalı erişim - TDMA
- Çalışma gerilimi: 3,6...5,5 VDC
- Akım tüketimi: ≤ 100 µA
- 2x 3,6 V Li-ion AA pil ile besleme, cihazla birlikte verilir
- FCC-ID UE300DX80-2400 Bu cihaz FCC para. 15, sub para ile uyumludur. C, 15.247 ETSI/EN ile uyumludur: EN 300 328'e uygun olarak: V1.7.1 (2006-05)IC: 7044A-DX8024
- EN 61000-6-2'ye göre 80-2700 MHz için radyasyon koruması 10 V/m

Kablo bağlantı şeması



İşlevsel prensip

Q45 kablosuz düğümleri, yıldız topolojisinde bir DX80 kablosuz ağına entegre edilebilir. Entegre pil sayesinde bu cihazlar tamamen bağımsız olarak çalışır ve herhangi bir DX80 ağ geçidine veya DXM kontrol cihazına doğrudan bağlanabilir. Bazı modeller, bir sensör elemanına sahiptir veya harici

Teknik Veriler

Tip	DX80N2Q45VT
Tanit. no.	3088439
Kablosuz veri	
Type of radio	short-range
Installation	stationary
Topoloji	Yıldız topolojisi
İşlev	Titreşim sensörü
Cihaz tipi	Kablosuz sensör
Frequency band	2,4 GHz ISM bandı
Frekans aralığı	2,402...2,483 GHz
Number of radio channels	27
Channel width	2 MHz
Spread spectrum technology	FHSS (Frequency Hopping Spread Spectrum)
Single-Carrier Residence Time	7.8 ms
Tipik yanıt süresi	< 250 msn
Çıkış gücü ERP	18 dB/65 mW
Çıkış gücü EIRP	18 dB/65 mW
Mesafe	1000000 mm
G/Ç verileri	
Number of channels	1/1
Giriş tipi	Titreşim/sıcaklık
Number of channels	Sınıf 4.
Çıkış tipi	4-renkli LED gösterge

Teknik Veriler

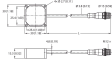
İletişim protokolü	1 kablolu seri
Elektrik verileri	
runs with battery	ja
Çalışma voltajı	3.6...5.5 VDC
DC nominal çalışma akımı	≤ 0.1 mA
Aşırı kazanç göstergesi	LED, kırmızı
Güç-açık göstergesi	LED, yeşil
Mekanik veriler	
Tasarım	Dikdörtgen, Q45
Boyutlar	68.6 x 44.5 x 110.6 mm
Gövde malzemesi	Plastik, PBT Lexan, Siyah
Elektriksel bağlantı	Konektörler, M12 × 1, 4 pimli
Antenna connection	Dahili (kablo devresi)
Ortam sıcaklığı	-40...+70 °C
Saklama sıcaklığı	-40...+70 °C
Relative humidity	0...90 %
IP Derecesi	IP67
Testler/onaylar	
MTTF	67 yılı SN 29500'e uygun (Ed. 99) 40 °C
Onaylar	CE, cURus, CSA

sensörlere ya da diğer transdüserlere bağlanabilir. İşletme tipine bağlı olarak, pil kullanım ömrü birkaç yıl olabilir. Şuna uygundur: EN 300 328: V2.2.2 (2019-02)

Aksesuarlar

BWA-BATT-006	3017987
Lityum-iyon pil, 3,6 VDC, 2400 mAh, AA, GGV UN3090/CL9	

Aksesuarlar

Ölçekli çizim	Tip	Tanit. no.
	QM30VT1	3806275