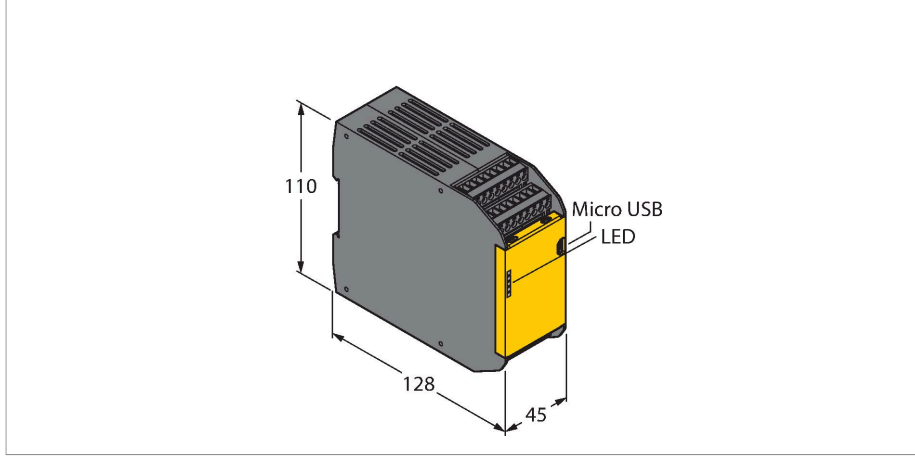


SC26-2

Makine Güvenliđi – Programlanabilir güvenlik kontrolörü



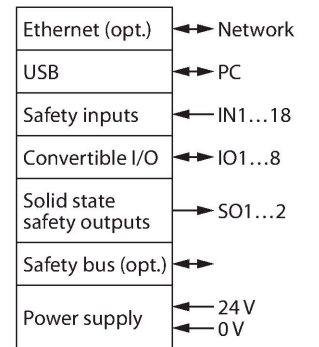
Teknik Veriler

Tip	SC26-2
Tanit. no.	3085065
İşlev	kontrolör
Çalışma voltajı	20...28 VDC
Yük akımı yok	≤ 100 mA
Güvenli yarı iletken çıkış sayısı	2
Tipik yanıt süresi	< 10 msn
Tasarım	Dikdörtgen, SC26
Boyutlar	128 x 45 x 110 mm
Gövde malzemesi	Plastik, Siyah
Elektriksel bağlantı	Çıkarılabilir terminal blođu, ters kutup korumalı, vida bağlantısı
Ortam sıcaklığı	0...+55 °C
Relative humidity	0...90 %
IP Derecesi	IP20
Güç-açık göstergesi	LED, yeşil
Anahtarlama durumu	LED, kırmızı / yeşil
Testler/onaylar	
Onaylar	CE, cULus listeli

Özellikler

- ISO 13849-1'e göre PLe
- EN 954-1'e göre güvenlik kategorisi 4
- IEC 61508'e ve IEC 62061 uyarınca SIL 3
- Ayarlar basma düğmesi veya yazılımla yapılır
- 8'i çıkış olarak yeniden yapılandırılabilen 26 giriş
- 2 bağımsız güvenlik çıkışı
- Kullanımı kolay programlama arayüzü
- Çalışma gerilimi 24 VDC +/-%20
- Koruma sınıfı IP20
- Ücretsiz yazılım (teslimata dahildir)

Kablo bağlantı şeması



İşlevsel prensip

Güvenlik kontrolörü, acil durdurma anahtarları, kapı kilitleme anahtarları, güvenlik ışığı ekranları, iki elle kumanda edilen sistemler, güvenlik matları ve diğer koruyucu cihazların kullanımı için birden çok emniyet rölesi modülüne sahip olabilir.

Güvenlik kontrolörü, yazılımla yapılandırılabilir ve otomatik olarak bir kablo şeması ve bir merdiven şeması lojji oluşturur.

Yazılımla oluşturulan konfigürasyonun aktarılması için, kontrolörün Mikro USB

portuna bir seri USB kablosu veya bir XM bellek kartı bağlayabilirsiniz.

Aksesuarlar

Ölçekli çizim	Tip	Tanıt. no.	
<small>Kein Maßbild vorhanden/ No dimension drawing available</small>	SC-TC2	3085078	Kafes kelepçeleri bulunan terminal bloğu; 8 port
<small>Kein Maßbild vorhanden/ No dimension drawing available</small>	SC-TS2	3085076	Kafes kelepçeleri bulunan terminal bloğu; 8 port
<small>Kein Maßbild vorhanden/ No dimension drawing available</small>	SC-XMP2	3029482	Programlama adaptörü

Aksesuarlar

Ölçekli çizim	Tip	Tanıt. no.	
	SC-USB2	3029480	Seri USB kablosu, tip A Micro-B; uzunluk: 1,8 m

**Kein Maßbild vorhanden/
No dimension drawing available**

SC-XM2	3029481	Harici bellek kartı, Micro-B; EEPROM konfigürasyonu
--------	---------	---

**Kein Maßbild vorhanden/
No dimension drawing available**

CD ROM XS26-2 SAFETY CONTROLLER CONFIGUR	3090443	CD-ROM, konfigürasyon yazılımı, çalışma sıcaklığı talimatları;
--	---------	--