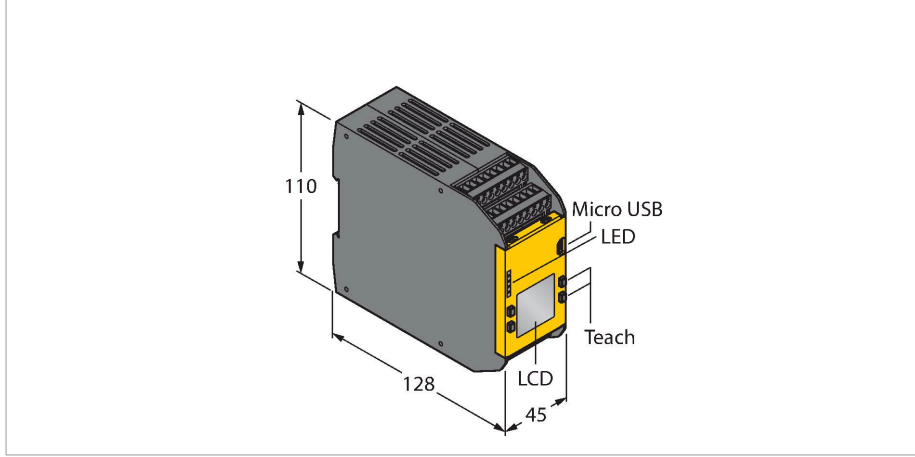


XS26-2D

Makine Güvenliği – Genişletilebilir programlanabilir güvenlik kontrol birimi



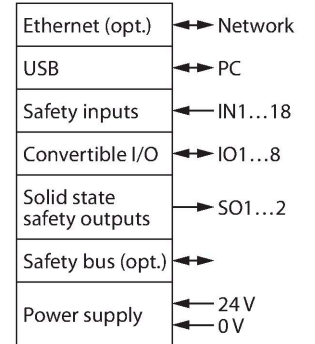
Teknik Veriler

Tip	XS26-2D
Tanıt. no.	3085062
İşlev	kontrolör
Çalışma voltajı	20...28 VDC
Güvenli yarı iletken çıkış sayısı	2
Tipik yanıt süresi	< 10 msn
Tasarım	Dikdörtgen, XS26
Gövde malzemesi	Plastik
Elektriksel bağlantı	Çıkarılabilir terminal bloğu, ters kutup korumalı, vida bağlantısı
Ortam sıcaklığı	0...+55 °C
Relative humidity	0...90 %
IP Derecesi	IP20
Testler/onaylar	
Onaylar	CE, cULus listeli

Özellikler

- ISO 13849-1'e göre PLE
- IEC 61508'e ve IEC 62061 uyarınca SIL 3
- Ayarlar basma düğmesi veya yazılımla yapılır
- Röleler, giriş ve çıkış modülleriyle genişletilebilir
- 8'i çıkış olarak yeniden yapılandırılabilen 26 giriş
- 2 bağımsız güvenlik çıkışı
- Kullanımı kolay programlama arayüzü
- Ekran
- Çalışma gerilimi 24 VDC +/-20
- Koruma sınıfı IP20
- Ücretsiz yazılım (teslimata dahildir)

Kablo bağlantı şeması



İşlevsel prensip

Güvenlik kontrolörü, acil durdurma anahtarları, kapı kilitleme anahtarları, güvenlik ışığı ekranları, iki elle kumanda edilen sistemler, güvenlik matları ve diğer koruyucu cihazların kullanımını için birden çok emniyet rölesi modülüne sahip olabilir.

Güvenlik kontrolörü, yazılımla yapılandırılabilir ve otomatik olarak bir kablo şeması ve bir merdiven şeması lojji oluşturur.

Yazılımla oluşturulan konfigürasyonun aktarılması için, kontrolörün Mikro USB portuna bir seri USB kablosu veya bir XM bellek kartı bağlayabilirsiniz.

Basma düğmeleri ve LCD panel yoluyla sistem durumu, hata teşhisi ve konfigürasyona genel bakış gibi çok sayıda farklı olayı görüntüleyebilir ve aynı zamanda XM bellek kartı yoluyla konfigürasyon dosyasını okuyabilir ve yazabilirsiniz.

Aksesuarlar

Ölçekli çizim	Tip	Tanıt. no.	
Kein Maßbild vorhanden/ No dimension drawing available	SC-TC2	3085078	Kafes kelepçeleri bulunan terminal bloğu; 8 port
Kein Maßbild vorhanden/ No dimension drawing available	SC-TS2	3085076	Kafes kelepçeleri bulunan terminal bloğu; 8 port
Kein Maßbild vorhanden/ No dimension drawing available	SC-XMP2	3029482	Programlama adaptörü

Aksesuarlar

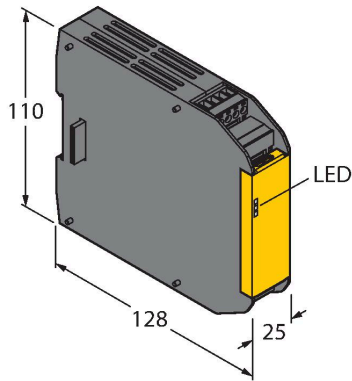
Ölçekli çizim	Tip	Tanıt. no.	
	SC-USB2	3029480	Seri USB kablosu, tip A Micro-B; uzunluk: 1,8 m

Kein Maßbild vorhanden/
No dimension drawing available

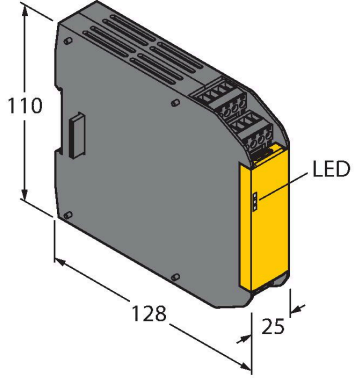
SC-XM2	3029481	Harici bellek kartı, Micro-B; EEPROM konfigürasyonu
--------	---------	---

Kein Maßbild vorhanden/
No dimension drawing available

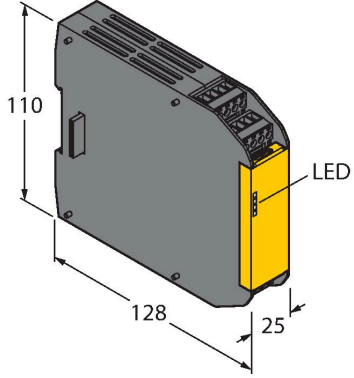
CD ROM XS26-2 SAFETY CONTROLLER CONFIGUR	3090443	CD-ROM, konfigürasyon yazılımı, çalışma sıcaklığı talimatları;
XS8SI	3085070	Güvenlik giriş modülü (8 giriş)



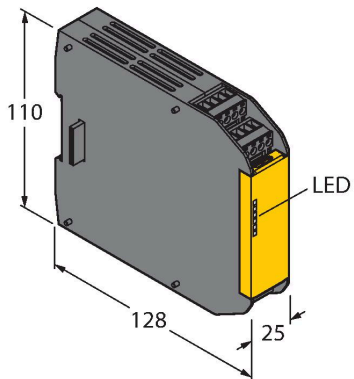
Ölçekli çizim	Tip	Tanit. no.	
	XS16SI	3085069	Güvenlik giriş modülü (16 giriş)



XS2SO	3085072	Güvenlik çıkış modülü (2 çıkış)
-------	---------	---------------------------------



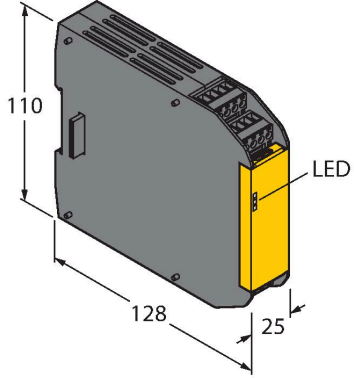
XS4SO	3085073	Güvenlik çıkış modülü (4 çıkış)
-------	---------	---------------------------------



Ölçekli çizim

Tip
XS1ROTanıt. no.
3085074

2 kanallı emniyet rölesi çıkışı (1 çıkış)



XS2RO

3085075

2 kanallı emniyet rölesi çıkışı (2 çıkış)

