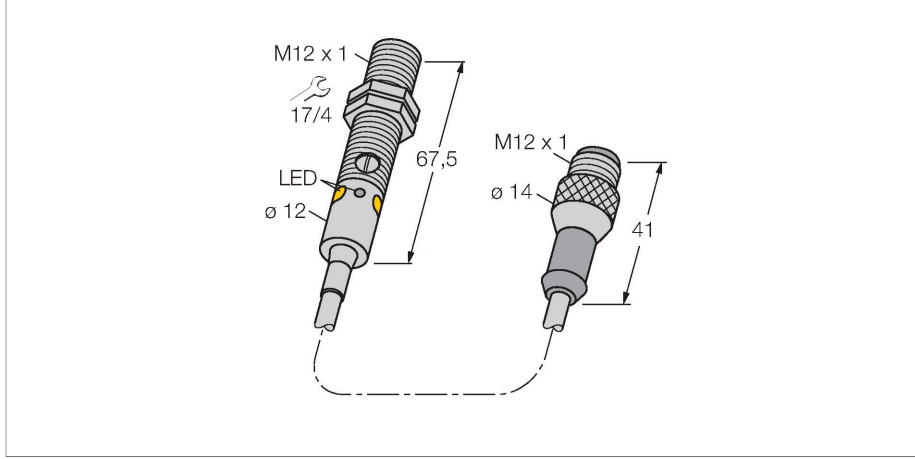


M12PRQ5

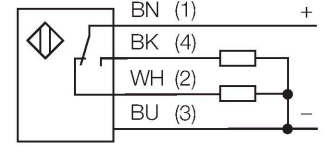
Fotoelektrik Sensör – karşı modu sensör (verici/alıcı)



Özellikler

- Erkek uçlu M12 x 1, 4 telli, PVC, 150 mm kablo
- Koruma sınıfları IP67 / IP68
- Metal gövde
- LED, çok yönlü görünür
- Yetersiz aşırı kazancın göstergesi
- Potansiyometre ile ayarlanabilen hassasiyet
- Çalışma gerilimi: 10...30 VDC
- PNP anahtarlama çıkışı, tamamlayıcı kontak

Kablo bağlantı şeması



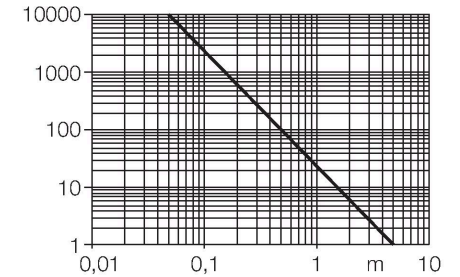
Teknik Veriler

Tip	M12PRQ5
Tanit. no.	3078242
Optik veriler	
İşlev	Karşılıklı mod sensörü
Çalışma modu	Alıcı
Dalga boyu	660 nm
Mesafe	0...5000 mm
Elektrik verileri	
Çalışma voltajı	10...30 VDC
Kaçak dalgalanma	< 10 % U _{ss}
DC nominal çalışma akımı	≤ 100 mA
Yük akımı yok	≤ 20 mA
Kısa devre koruması	evet
Ters kutup koruması	evet
Çıkış işlevi	Tamamlayıcı kontak, PNP
Anahtarlama frekansı	≤ 500 Hz
Hazırlık gecikmesi	≤ 100 msn
Tipik yanıt süresi	< 0.625 msn
Ayar seçeneği	Potansiyometre
Mekanik veriler	
Tasarım	Boru, M12
Boyutlar	Ø 12 x 67.5 mm
Gövde malzemesi	Metal, Nikel kaplamalı pirinç, Nikel kaplama
Lens	plastik, PMMA
Elektriksel bağlantı	Konektörlü kablo, M12 x 1, 0.15 m, PVC
Çekirdek sayısı	4

İşlevsel prensip

Karşı modu sensörleri bir verici ve bir alıcıdan oluşur. Birbirlerine karşı konumda kurulu ve böylece vericiden gelen ışık doğrudan alıcıya yönlendirilir. Işık huzmesi bir nesne nedeniyle kesintiye uğradığında ya da zayıfladığında, sensör anahtarlar. Karşı modu sensörleri, saydam hedeflerin saptanmasında en güvenilir fotoelektrik sensörlerdir. Aydınlık ve karanlık koşullar arasındaki mükemmel kontrast ve son derece yüksek aşırı kazanç, bu algılama modunun uzak mesafelerde ve zorlu koşullarda çalışmasına imkan veren tipik özellikleridir.

Aşırı kazanç eğrisi



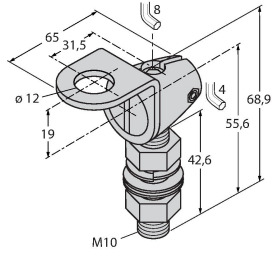
Teknik Veriler

Ortam sıcaklığı	-20...+60 °C
IP Derecesi	IP67 IP68
Özel özellikler	Kapsüllü Wash down
Güç-açık göstergesi	LED, yeşil
Anahtarlama durumu	LED, sarı
Error indication	LED, yeşil, yanıp sönüyor
Aşırı kazanç göstergesi	LED, sarı, yanıp sönüyor
Testler/onaylar	
MTTF	46 yılı SN 29500'e uygun (Ed. 99) 40 °C
Onaylar	CE

Aksesuarlar

SMB12FAM10

3011221



Montaj braketi, paslanmaz çelik, M12, M10 x 1,5 diş için

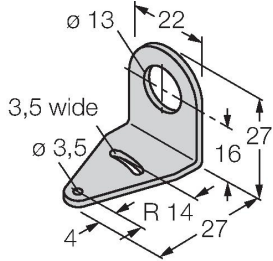
SMB12MM

3027635

Montaj braketi, paslanmaz çelik, M12 için

SMBQS12PD

3059606



Montaj braketi; malzeme VA 1.4401, Q12 & M12 serisi için

Aksesuarlar

Ölçekli çizim

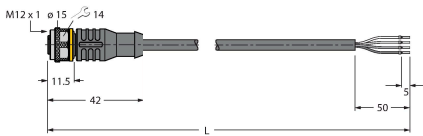
Tip

Tanıt. no.

RKC4.4T-2/TEL

6625013

Bağlantı kablosu, dışı M12, düz, 4 pimli, kablo uzunluğu: 2 m, kılıf malzemesi: PVC, siyah; cULus onaylı; diğer kablo uzunlukları ve kaliteleri mevcuttur, bkz. www.turck.com



Ölçekli çizim**Tip**

WKC4.4T-2/TEL

Tanit. no.

6625025

Bağlantı kablosu, dişi M12, açılı, 4 pimli,
kablo uzunluğu: 2 m, kılıf malzemesi:
PVC, siyah; cULus onaylı; diğer kablo
uzunlukları ve kaliteleri mevcuttur, bkz.
www.turck.com

