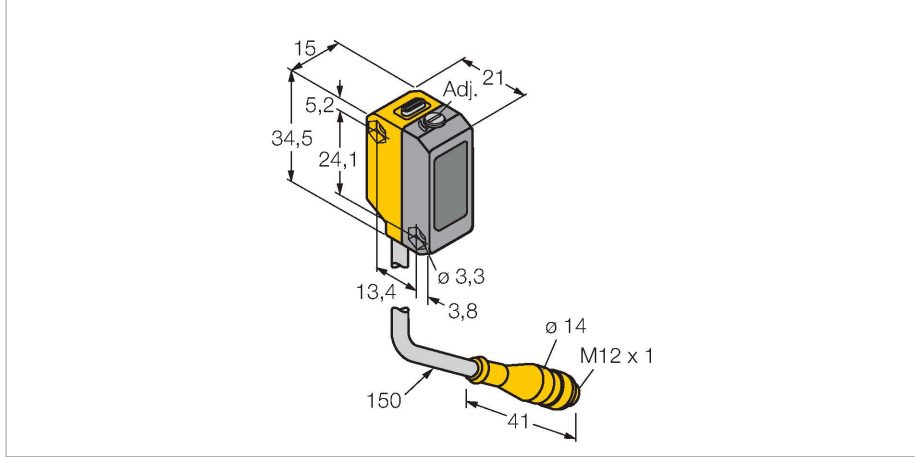


QS18VN6LAFQPMA

Fotoelektrik Sensör – lazer sensörü, yayınlık modu, ayarlanabilir arka plan bastırma özelliğiyle



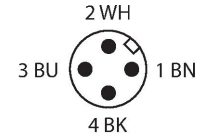
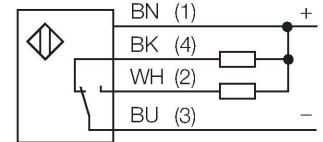
Teknik Veriler

Tip	QS18VN6LAFQPMA
Tanit. no.	3073426
Optik veriler	
İşlev	Yakınlık anahtarı
Çalışma modu	Arka plan bastırma, ayarlanabilir
Işık tipi	kırmızı
Dalga boyu	650 nm
Lazer sınıfı	▲ 1
Huzme çapı	1 mm
Mesafe	1...150 mm
Elektrik verileri	
Çalışma voltajı	10...30 VDC
Kaçak dalgalanma	< 10 % U _{ss}
DC nominal çalışma akımı	≤ 100 mA
Kısa devre koruması	evet
Ters kutup koruması	evet
Çıkış işlevi	NA/NK kontağı, NPN
Akım çıkışı	100 mA
Anahtarlama frekansı	≤ 700 Hz
Hazırlık gecikmesi	≤ 200 msn
Tipik yanıt süresi	< 0.7 msn
Ayar seçeneği	Mekanik vida
Mekanik veriler	
Tasarım	Dikdörtgen, QS18
Boyutlar	21.1 x 15 x 34.5 mm
Gövde malzemesi	Plastik, ABS

Özellikler

- Erkek uçlu M12 x 1, 4 telli, PVC, 150 mm kablo
- Koruma sınıfı IP67
- LED, çok yönlü görünür
- Potansiyometre yoluyla ayarlanan kesme noktası
- Çalışma gerilimi: 10...30 VDC
- NPN kontak çıkışı, NA+NK

Kablo bağlantı şeması



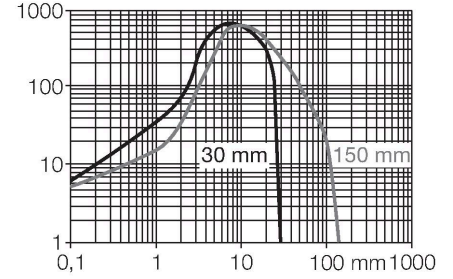
İşlevsel prensip

Arka plan bastırma özelliği bulunan yayınlık modu sensörleri, tek bir verici ve bir dizi alıcı elemanla (biri yakın kadar mesafe, biri uzak Maks. mesafe için) birlikte çalışır. Hedef konum ve sensörün fotoelektrik yapısı, alıcı elemanlardan hangisinin en çok ışığı alacağını belirler. Alıcının önündeki optikler, yakın ve uzak Maks. mesafe arasındaki sınır değişene dek ayarlama vidasıyla değiştirilir. Bu işlem, yansıtan nesnenin ölçüm aralığının içinde veya dışında olduğunu belirler.

Teknik Veriler

Lens	plastik, Akrilik
Elektriksel bağlantı	Konektörlü kablo, M12 × 1, 0.15 m, PUR
Çekirdek sayısı	4
Ortam sıcaklığı	-10...+50 °C
IP Derecesi	IP67
Güç-açık göstergesi	LED, yeşil
Anahtarlama durumu	LED, sarı
Error indication	LED, yeşil, yanıp sönüyor
Aşırı kazanç göstergesi	LED, sarı, yanıp sönüyor
Testler/onaylar	
MTTF	268 yılı SN 29500'e uygun (Ed. 99) 40 °C
Onaylar	CE, cURus

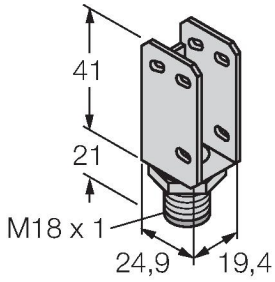
En yakın ve en uzak kesme noktasıyla ilişkili aşırı kazanç eğrileri



Aksesuarlar

SMBQS18A

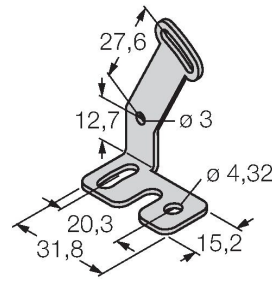
3069721



Montaj braket, paslanmaz çelik, 18 mm diş için

SMBQS18AF

3067467



Montaj braket, paslanmaz çelik, 18 mm diş için