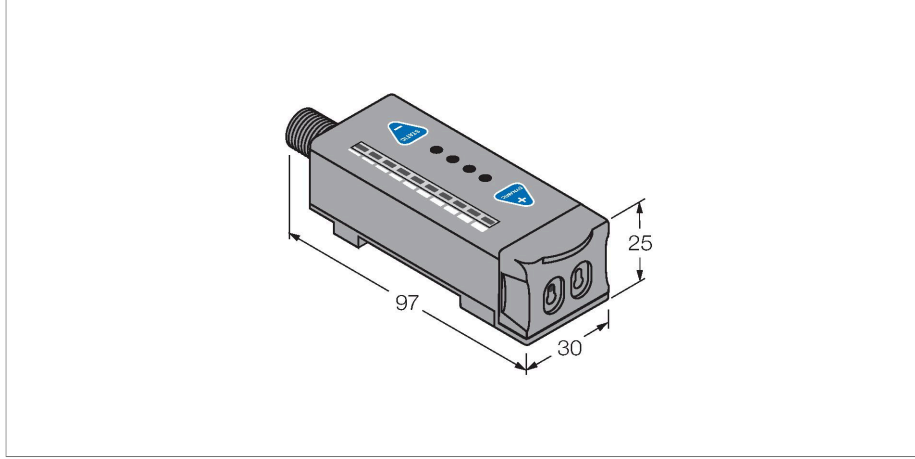


R55FVQ

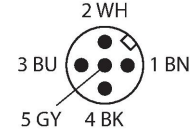
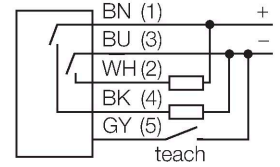
Fotoelektrik Sensör – Cam Fiberler için Fotoelektrik Sensör



Özellikler

- Erkek M12 x 1, 5 telli
- Koruma sınıfı IP67
- Öğretme düğmesi
- 10 seviyeli gösterge
- Kapatma gecikmesi (gecikme yok, 20 ms, 40 ms)
- Çalışma gerilimi: 10...30 VDC
- Kontak çıkışı, bipolar
- Aydınlıkta veya karanlıkta çalışma

Kablo bağlantı şeması



Teknik Veriler

| | |
|--------------------------|--------------------------------------|
| Tip | R55FVQ |
| Tanit. no. | 3058008 |
| Optik veriler | |
| İşlev | Fiber optik sensör |
| Çalışma modu | Cam fiber |
| Fiber-optic type | glass |
| Işık tipi | kırmızı |
| Dalga boyu | 650 nm |
| Elektrik verileri | |
| Çalışma voltajı | 10...30 VDC |
| Kaçak dalgalanma | < 10 % U _{ss} |
| Yük akımı yok | ≤ 70 mA |
| Kısa devre koruması | evet |
| Ters kutup koruması | evet |
| Çıkış işlevi | NA kontak, PNP/NPN |
| Anahtarlama frekansı | 10 kHz |
| Hazırlık gecikmesi | ≤ 100 msn |
| Tipik yanıt süresi | < 0.05 msn |
| Ayar seçeneği | Düğme Uzaktan öğretme |
| Mekanik veriler | |
| Tasarım | Dikdörtgen, R55F |
| Boyutlar | 97 x 30 x 25 mm |
| Gövde malzemesi | Plastik, Termoplastik malzeme, Siyah |
| Elektriksel bağlantı | Konektörler, M12 x 1, PVC |
| Çekirdek sayısı | 5 |
| Ortam sıcaklığı | -10...+55 °C |

İşlevsel prensip

Cam veya fiber optik sensörler, sıcaklığın yüksek olduğu veya alanın kısıtlı olduğu uygulamalar için optimum tercihtir. Fiber optikler, ışığı sensörden bir uzak nesneye aktarır. Karşı moduyla algılama için ayrı fiber optikler kullanılırken, yayınlık moduyla çalışma için çatallı fiber optikler uygundur.

Teknik Veriler

| | |
|-------------------------|--|
| Relative humidity | 0...90 % |
| IP Derecesi | IP67 |
| Özel özellikler | sürdürme/erteleme Wash down |
| Güç-açık göstergesi | LED, yeşil |
| Anahtarlama durumu | LED, yeşil |
| Aşırı kazanç göstergesi | Çubuk grafiği, yeşil |
| Testler/onaylar | |
| MTTF | 178 yılı SN 29500'e uygun (Ed. 99) 40 °C |
| Onaylar | CE |

Aksesuarlar

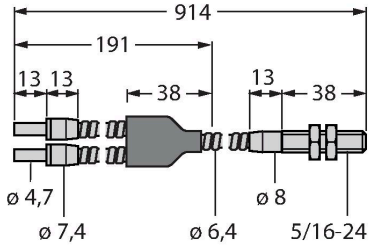
| | | | | | |
|------------|---------|--|------------|---------|---|
| SMBR55F01 | 3067104 | Montaj paneli, PBT, siyah, R55F serisi için, duvara montaj | SMBR55FRA | 3058809 | Montaj braketi, 19-ga. paslanmaz çelik, D10, DF-G1 ve R55F serisi için, yanal duvara montaj |
| DIN-35-70 | 3026604 | DIN rayı, genişlik 35 mm, uzunluk 70 mm | DIN-35-105 | 3030470 | Hutschiene, 35 mm Profil, Länge 105 mm |
| DIN-35-140 | 3026605 | DIN rayı, genişlik 35 mm, uzunluk 140 mm | | | |

Aksesuarlar

| Ölçekli çizim | Tip | Tanıt. no. | |
|---------------|---------------|------------|--|
| | WKC4.5T-2/TEL | 6625028 | Bağlantı kablosu, dişi M12, açılı, 5 pimli, kablo uzunluğu: 2 m, kılıf malzemesi: PVC, siyah; cULus onaylı; diğer kablo uzunlukları ve kaliteleri mevcuttur, bkz. www.turck.com |
| | RKC4.5T-2/TEL | 6625016 | Bağlantı kablosu, dişi M12, düz, 5 pimli, kablo uzunluğu: 2 m, kılıf malzemesi: PVC, siyah; cULus onaylı; diğer kablo uzunlukları ve kaliteleri mevcuttur, bkz. www.turck.com |

Aksesuarlar

| Ölçekli çizim | Tip | Tanit. no. | |
|---------------|-----|------------|--|
|---------------|-----|------------|--|



Cam fiber, algılama modu: Cisimden yansımali, dişli manşon (pirinç), demet çapı 3,2 mm, esnek paslanmaz çelik kılıf, ortam sıcaklıkları -140...+250°C

IT23S

3017355

Cam fiber, algılama modu: Karşılıklı mod, dişli manşon (pirinç), demet çapı 3,2 mm, esnek paslanmaz çelik kılıf, ortam sıcaklıkları -140...+250°C

