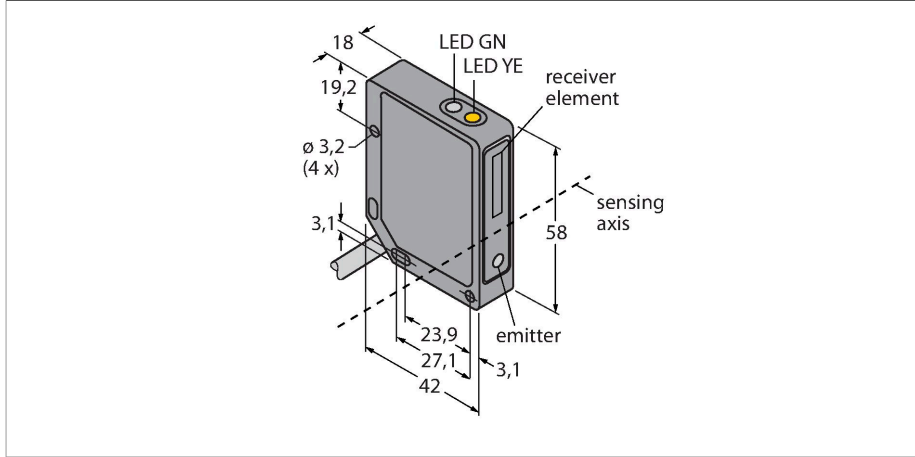


# QMT42VP6FF500 W/30'

## Fotoelektrik Sensör – Sabit alanlı arka plan bastırma özelliği bulunan cisimden yansımali sensör



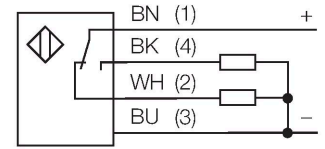
### Teknik Veriler

|                              |                                 |
|------------------------------|---------------------------------|
| Tip                          | QMT42VP6FF500 W/30'             |
| Tanit. no.                   | 3056628                         |
| <b>Optik veriler</b>         |                                 |
| İşlev                        | Yakınlık anahtarı               |
| Çalışma modu                 | Arka plan bastırma, ayarlanamaz |
| Işık tipi                    | IR                              |
| Dalga boyu                   | 880 nm                          |
| Mesafe                       | 50...500 mm                     |
| <b>Elektrik verileri</b>     |                                 |
| Çalışma voltajı              | 10...30 VDC                     |
| Kaçak dalgalanma             | < 10 % U <sub>ss</sub>          |
| DC nominal çalışma akımı     | ≤ 100 mA                        |
| Yük akımı yok                | ≤ 50 mA                         |
| Kısa devre koruması          | evet                            |
| Ters kutup koruması          | evet                            |
| Çıkış işlevi                 | NA/NK kontağı, PNP              |
| Anahtarlama frekansı         | ≤ 500 Hz                        |
| Hazırlık gecikmesi           | ≤ 100 msn                       |
| Tipik yanıt süresi           | < 1 msn                         |
| Aşırı akımda serbest bırakma | > 150 mA                        |
| <b>Mekanik veriler</b>       |                                 |
| Tasarım                      | Dikdörtgen, QMT42               |
| Boyutlar                     | 42 x 18 x 58 mm                 |
| Gövde malzemesi              | Metal, ZN, Siyah cilalı         |
| Lens                         | plastik, akrilik                |
| Elektriksel bağlantı         | Kablolar, 9 m, PVC              |

### Özellikler

- 2 m'lik 4 telli PVC kablo
- Metal gövde, ZN, siyah
- Koruma sınıfı IP67
- Çalışma gerilimi 10...30 VDC
- PNP kontak çıkışı
- Aydınlıkta/karanlıkta çalışma

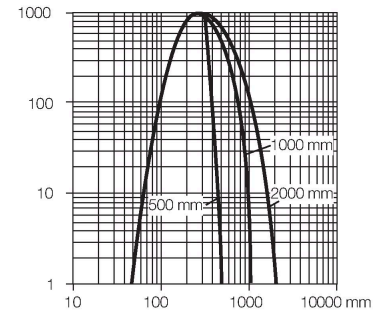
### Kablo bağlantı şeması



### İşlevsel prensip

Arka plan bastırma özelliği bulunan yayınlık modu sensörleri, tek bir verici ve bir dizi alıcı eleman ile birlikte çalışır. Hedef konum ve sensörün fotoelektrik yapısı, alıcı elemanlardan hangisinin en çok ışığı alacağını belirler. Sensörün elektronik yapısı, yansıtıcı nesnenin ölçüm aralığının içinde veya dışında olduğunu belirler. Bu sensörler, sabit bir kesme noktasıyla birlikte gelir.

Kazanç eğrisi  
Mesafe ile bağlantılı kazanç



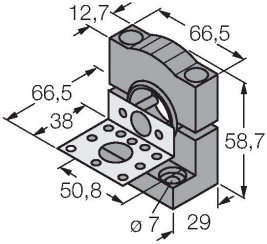
## Teknik Veriler

|                         |                           |
|-------------------------|---------------------------|
| Çekirdek sayısı         | 4                         |
| Çekirdek kesiti         | 0.5 mm <sup>2</sup>       |
| Ortam sıcaklığı         | -20...+55 °C              |
| IP Derecesi             | IP67                      |
| Güç-açık göstergesi     | LED, yeşil                |
| Anahtarlama durumu      | LED, sarı                 |
| Error indication        | LED, yeşil, yanıp sönüyor |
| Aşırı kazanç göstergesi | LED                       |
| Alarm display           | LED sarı yanıp sönüyor    |
| <b>Testler/onaylar</b>  |                           |
| Onaylar                 | CE, cURus                 |

## Aksesuarlar

SMB30SK

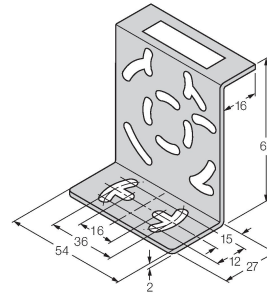
3052523



Montaj braketi, PBT siyah, montaj plakalı, paslanmaz çelik, 18 mm dişli tipler için, QM42/QMT42

SMB46S

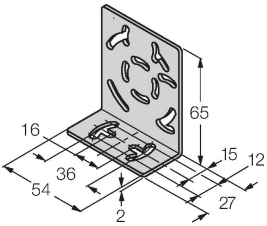
3048748



Montaj braketi, paslanmaz çelik, QS18, QS30, MINI-BEAM, QM42/QMT42 için

SMB46L

3048747



Montaj braketi, paslanmaz çelik, QS18, QS30, MINI-BEAM, QM42/QMT42 için