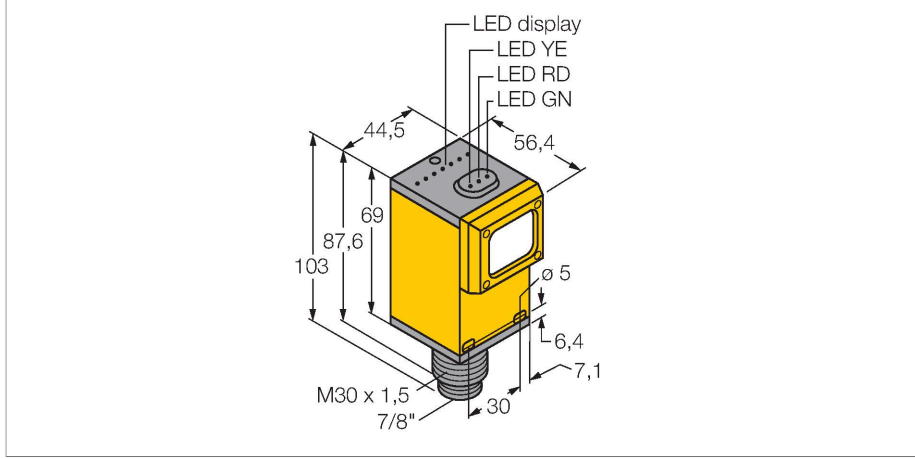


Q45VR3RQ

Fotoelektrik Sensör – karşı modu sensör (verici/alıcı)



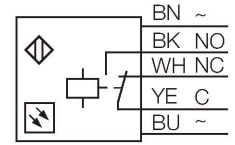
Teknik Veriler

Tip	Q45VR3RQ
Tanit. no.	3054316
Optik veriler	
İşlev	Karşılıklı mod sensörü
Çalışma modu	Alıcı
Işık tipi	IR
Dalga boyu	880 nm
Mesafe	0...60000 mm
Elektrik verileri	
Çalışma voltajı	12...250 VDC
Çalışma voltajı	24...250 VAC
DC nominal çalışma akımı	≤ 5000 mA
Çıkış işlevi	Tamamlayıcı kontak, Röle çıkışı
Anahtarlama frekansı	0.033 kHz
Anahtarlama frekansı	≤ 33 Hz
Hazırlık gecikmesi	≤ 100 msn
Tipik yanıt süresi	< 15 msn
Ayar seçeneği	Potansiyometre
Mekanik veriler	
Tasarım	Dikdörtgen, Q45
Boyutlar	Ø 30 x 103 x 56.4 x 44.5 mm
Gövde malzemesi	Plastik, Termoplastik malzeme
Lens	akrilik, Akrilik
Elektriksel bağlantı	Konektörler, 7/8", PVC
Çekirdek sayısı	5
Ortam sıcaklığı	-40...+70 °C
IP Derecesi	IP67

Özellikler

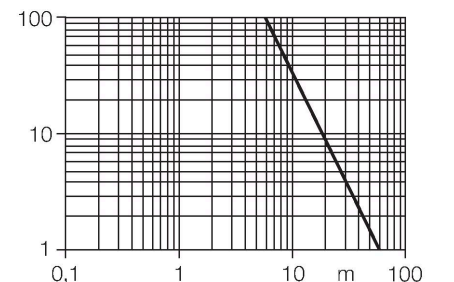
- Erkek konektör 7/8"
- Koruma sınıfı IP67
- Hassasiyet, potansiyometre ile ayarlandı
- Çalışma voltajı: 12...250 VDC veya 24...250 VAC
- Röle çıkışı, NA+NK (SPDT)
- Aydınlıkta veya karanlıkta çalışma, seçici anahtar yoluyla ayarlanır

Kablo bağlantı şeması



İşlevsel prensip

Karşı modu sensörleri bir verici ve bir alıcıdan oluşur. Birbirlerine karşı konumda kurulumları ve böylece vericiden gelen ışık doğrudan alıcıya yönlendirilir. Işık huzmesi bir nesne nedeniyle kesintiye uğradığında ya da zayıfladığında, sensör anahtarlar. Karşı modu sensörleri, saydam hedeflerin saptanmasında en güvenilir fotoelektrik sensörlerdir. Aydınlık ve karanlık koşullar arasındaki mükemmel kontrast ve son derece yüksek aşırı kazanç, bu algılama modunun uzak mesafelerde ve zorlu koşullarda çalışmasına imkan veren tipik özellikleridir. Kazanç eğrisi Mesafe ile bağlantılı kazanç



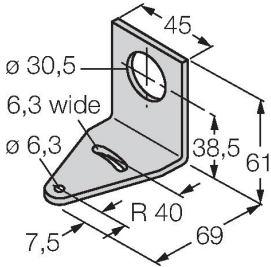
Teknik Veriler

Özel özellikler	sürdürme/erteleme
Güç-açık göstergesi	LED, yeşil
Anahtarlama durumu	LED, sarı
Error indication	LED, yeşil
Aşırı kazanç göstergesi	LED, kırmızı
Testler/onaylar	
MTTF	67 yılı SN 29500'e uygun (Ed. 99) 40 °C
Onaylar	CE, cURus, CSA

Aksesuarlar

SMB30A

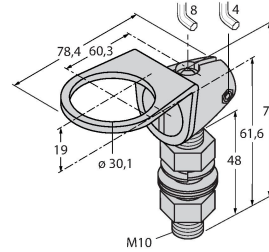
3032723



Montaj braketi, dikdörtgen paslanmaz çelik, 30 mm dişli sensörler için

SMB30FAM10

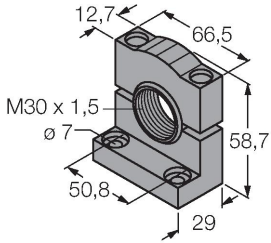
3011185



Montaj braketi, paslanmaz çelik, M10 x 1,5 diş için, diş uzunluğu 30 mm

SMB30SC

3052521



Montaj braketi, PBT siyah, 30 mm dişli sensörler için, döndürülebilir