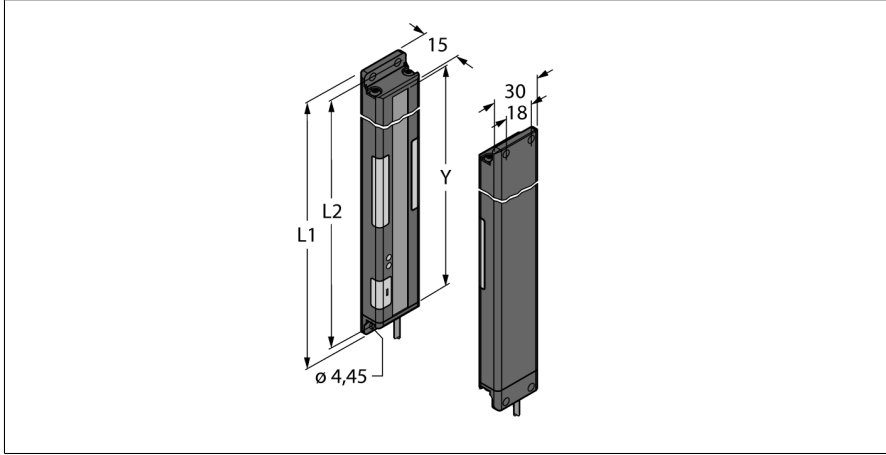


**Tepeden Işığa
yerleştirme sensörü
Işık Şebekesi Kiti
PVA300N6**



- Tarama alanı L2: 300 mm
- 13 huzmeli sistem, huzme aralığı 25 mm
- Verici / Alıcı
- Maks. mesafe 2 m
- Aydınlıkta / Karanlıkta çalışma
- Ses karışmasına karşı koruma olarak seçilebilir frekans
- Çalışma gerilimi 12...30 VDC
- Alıcının NPN kontak çıkışı
- Çalıştırma isteği ışığının girişi 0 VDC
- Koruma sınıfı IP62

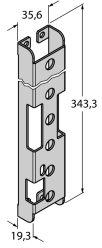
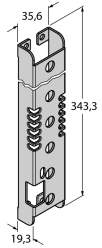
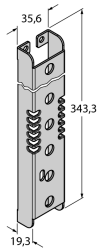
Tip kodu	PVA300N6
İdent no.	3052910
Purpose	Tepeden Işığa
İşlev	karşılıklı mod sensör (verici/alıcı)
Tasarım	Dikdörtgen
Konektör ataması	PVA
Boyutlar	341.4 x 30 x 15mm
Gövde malzemesi	Metal, AL, Siyah
Window material	Acrylic, clear
Kablo uzunluğu	2 m
Kablo Kılıf Malzemesi	PVC
IP Derecesi	IP62
Ortam sıcaklığı	0...+50 °C
Onaylar	CE, cURus
Çalışma voltajı	12...30 VDC
Tipik yanıt süresi	< 52 msn
Çıkış işlevi	NA/NK kontağı, NPN
Elektriksel bağlantı	Kablolar
Işık tipi	IR
Tarama alanı	300 mm

İşlevsel prensip

Hata tespiti ve montaj sıraları için kullanılan bu ışık perdesi, verici ve alıcı üzerinde, operatörü toplama sırası boyunca yönlendiren rahat görünür çalışma ışıklarına sahiptir. Böylece eksik parçalar ve yanlış montaj engellenir. Bir kontrol birimi, çalışma sırasını yayınlar ve ışık perdesidan geri bildirim aldıktan sonra bir sonraki çalışma adımını gösterir. Yanlış seçme hemen algılanır ve kırmızı yanıp sönen bir ışıkla gösterilir.

**Tepeden Işığa
yerleştirme sensörü
Işık Şebekesi Kiti
PVA300N6**

Aksesuarlar

Tip kodu	İdent no.	Açıklama	Ölçekli çizim
SMBPVA13	3056810	Mounting bracket, for PVA300, cold-rolled steel, cut-out for DIP switch block	
SMBPVA13A	3062448	Montaj braket, PVA300 için, soğuk haddelenmiş çelik, DIP anahtar bloğu için devre kesme, ışık için koruma	
SMBPVA13AB	3070807	Montaj braket, PVA300 için, soğuk haddelenmiş çelik, DIP anahtar bloğu için devre kesme yok, ışık için koruma	
SMBPVA1	3056884	PVA ve PVD montaj braket, paslanmaz çelik; iki braket ve vidadan oluşan set	