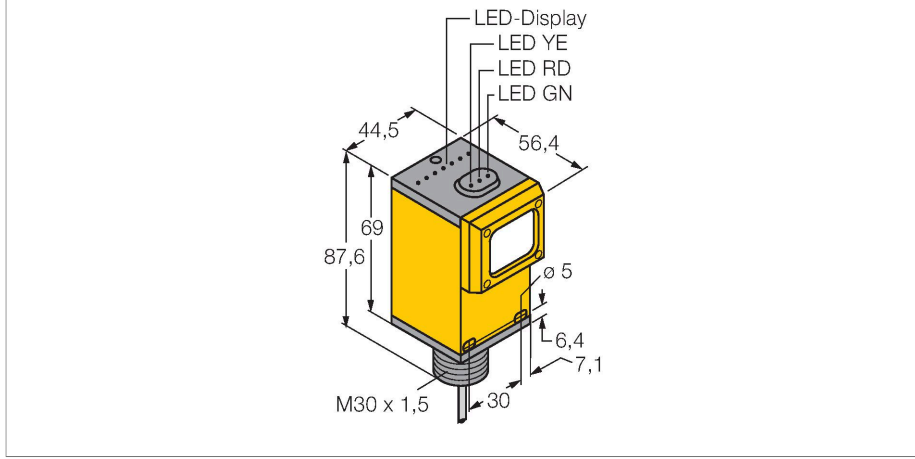


Q45VR2LV

fotoelektrik sensör – reflektörlü sensör



Teknik Veriler

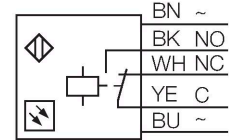
Tip	Q45VR2LV
Tanit. no.	3035441
Optik veriler	
İşlev	İşığı Geri Yansıtan Sensör
Çalışma modu	Polarize değil
Reflektör teslimata dahildir	evet
Işık tipi	kırmızı
Dalga boyu	680 nm
Mesafe	80...9000 mm
Elektrik verileri	
Çalışma voltajı	90...250 VAC
Yük akımı yok	≤ 50 mA
Çıkış işlevi	Tamamlayıcı kontak, Röle çıkışı
Hazırlık gecikmesi	≤ 100 msn
Tipik yanıt süresi	< 15 msn
Ayar seçeneği	Potansiyometre
Mekanik veriler	
Tasarım	Dikdörtgen, Q45
Boyutlar	Ø 30 x 56,4 x 44,5 x 87,6 mm
Gövde malzemesi	Plastik, Termoplastik malzeme
Lens	plastik, Akrilik
Elektriksel bağlantı	Kablolar, 2 m, PVC
Çekirdek sayısı	5
Çekirdek kesiti	0,34 mm ²
Ortam sıcaklığı	-40...+70 °C
IP Derecesi	IP67
Özel özellikler	sürdürme/erteleme



Özellikler

- Kablo, PVC, 2 m
- Koruma sınıfı IP67
- Hassasiyet, potansiyometre ile ayarlandı
- Çalışma voltajı: 90...250 VAC
- Röle çıkışı, NA+NK (SPDT)
- Aydınlıkta veya karanlıkta çalışma, seçici anahtar yoluyla ayarlanır

Kablo bağlantı şeması

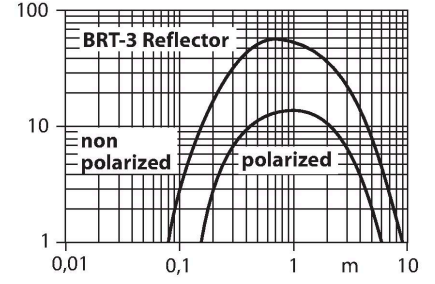


İşlevsel prensip

Reflektörlü sensörler, verici ve alıcıyı tek bir kompakt gövdede bir araya getirir. Vericinin ışık huzmesi, işığı alıcıya geri döndüren bir reflektöre yönlendirilir. Nesne, bu huzmeyi sekteye uğrattığında algılanmaktadır. Reflektörlü sensörler, karşı modu sensörlerinin bazı avantajlarına sahiptir (iyi kontrast ve yüksek aşırı kazanç). Ek olarak yalnızca tek bir cihazın kurulması ve kablo tesisatının oluşturulması gerekir. Polarizasyon filtresi olmayan cihazların daha düşük algılama aralığı ve duyarlılığı, parlak nesnelerin algılanması gerektiği durumlarda dezavantajlı olabilir. Kazanç eğrisi Mesafe ile bağlantılı kazanç

Teknik Veriler

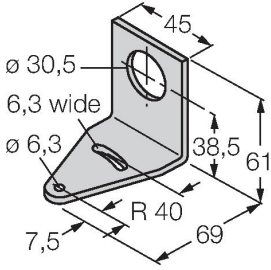
Güç-açık göstergesi	LED, yeşil
Anahtarlama durumu	LED, sarı
Error indication	LED, yeşil
Aşırı kazanç göstergesi	LED, kırmızı
Testler/onaylar	
MTTF	67 yılı SN 29500'e uygun (Ed. 99) 40 °C
Onaylar	CE, cURus, CSA



Aksesuarlar

SMB30A

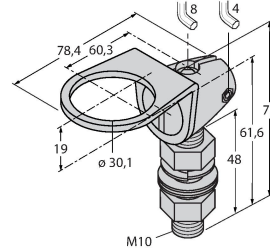
3032723



Montaj braketi, dikdörtgen paslanmaz çelik, 30 mm dişli sensörler için

SMB30FAM10

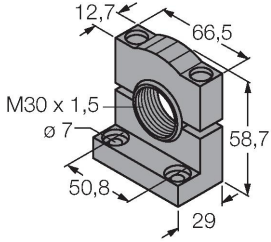
3011185



Montaj braketi, paslanmaz çelik, M10 x 1,5 diş için, diş uzunluğu 30 mm

SMB30SC

3052521



Montaj braketi, PBT siyah, 30 mm dişli sensörler için, döndürülebilir

Aksesuarlar

Ölçekli çizim

Tip

Tanıt. no.

BRT-3

3016164

Yuvarlak reflektör, yansıtma katsayısı 1,0, akrilik malzeme, ortam sıcaklığı -20...+60°C

