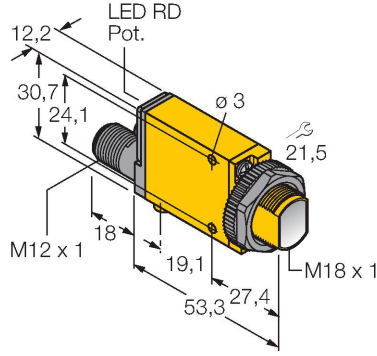


SM312DBZQD

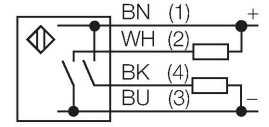
Fotoelektrik Sensör – cisimden yansımali sensör



Özellikler

- Erkek M12 x 1, 4 telli
- Koruma sınıfı IP67
- Potansiyometre ile ayarlanabilen hassasiyet
- Hizalama göstergesi
- Çalışma gerilimi: 10...30 VDC
- Kontak çıkışı, bipolar
- Aydınlıkta/karanlıkta çalışma

Kablo bağlantı şeması



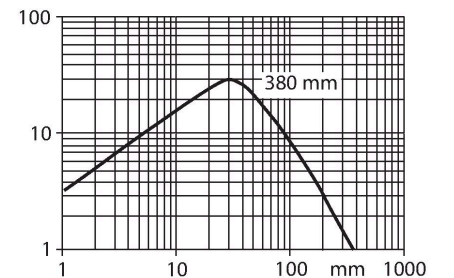
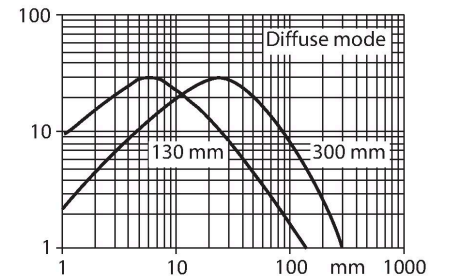
Teknik Veriler

Tip	SM312DBZQD
Tanit. no.	3026914
Optik veriler	
İşlev	Yakınlık anahtarı
Çalışma modu	yayınık
Işık tipi	IR
Dalga boyu	880 nm
Mesafe	0...300 mm
Elektrik verileri	
Çalışma voltajı	10...30 VDC
Kaçak dalgalanma	< 10 % U _{ss}
DC nominal çalışma akımı	≤ 150 mA
Yük akımı yok	≤ 25 mA
Çıkış işlevi	NA kontak, PNP/NPN
Anahtarlama frekansı	≤ 500 Hz
Hazırlık gecikmesi	≤ 100 msn
Tipik yanıt süresi	< 1 msn
Aşırı akımda serbest bırakma	> 220 mA
Ayar seçeneği	Potansiyometre
Mekanik veriler	
Tasarım	Dikdörtgen, Mini Huzme
Boyutlar	71.3 x 12.3 x 30.7 mm
Gövde malzemesi	Plastik, Termoplastik malzeme, Sarı
Lens	plastik, Akriolik
Elektriksel bağlantı	Konektörler, M12 x 1, PVC
Çekirdek sayısı	4
Ortam sıcaklığı	-20...+70 °C

İşlevsel prensip

Karşı modu sensörleri, verici ve alıcıyı tek bir gövdede bir araya getirir. Ancak yayınık modu sensörleri, karşı modu sensörleri gibi ışık huzmesinin kesintiye uğramasını değil, hedefin yansıtmasını algırlar. Bir hedef, yeterli miktarda ışığı alıcıya geri yansıtırsa algılanır. Böylece yayınık modu sensörlerinin anahtarlama mesafesi bu nedenle büyük ölçüde hedefin yansımalarına bağlıdır.

Kazanç eğrisi
Mesafe ile bağlantılı kazanç



Teknik Veriler

IP Derecesi	IP67
Özel özellikler	Kapsüllü
Anahtarlama durumu	LED, kırmızı
Aşırı kazanç göstergesi	LED, kırmızı, yanıp sönüyor
Testler/onaylar	
Onaylar	CE, cURus, CSA

Aksesuarlar

