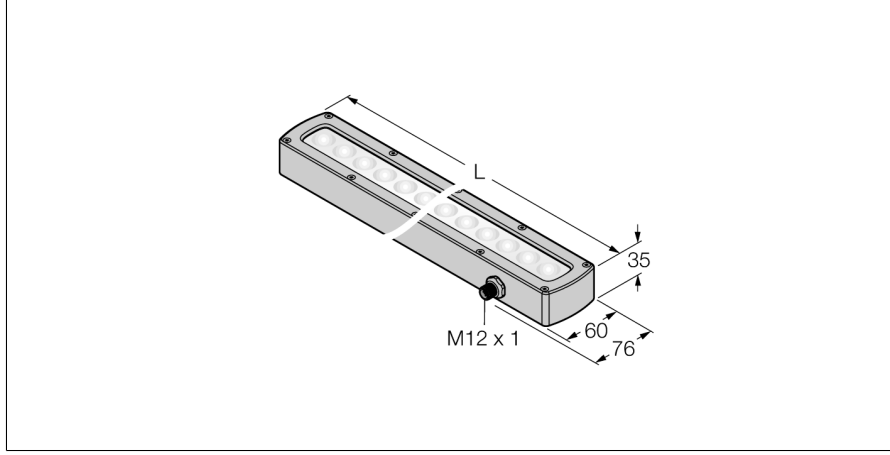


Görüntü sistemi lineer alan lambası LEDBLA435SSD6-XQ



- Yüksek Yoğunluk
- Koruma sınıfı: IP68
- Renk: mavi
- Güç kaynağı: 24 VDC
- M12 x 1 erkek

Kablo Bağlantı Şeması

BN (1)	+
BU (3)	-
WH (2) strobe (+)	
BK (4) strobe (-)	
GY (5) active high/ active low	

İşlevsel prensip

Uzun mesafelerdeki geniş alanların yüksek yoğunlukta aydınlatılması.

Tip	LEDBLA435SSD6-XQ
Tanit. no.	3013522
Sinyal ve ekran verileri	
Purpose	Görüntü işleme
İşlev	lineer ışık
İşık tipi	mavi
Dalga boyu	465...485 nm
Huzme açısı	6,5°
LED kullanım ömrü (L70)	50000 h
Renk 1 özellikleri	Mavi
Özel özellikler	Wash down
Elektrik verileri	
Çalışma gerilimi U_s	24 VDC
DC nominal çalışma akımı I_s	≤ 1500 mA
Renk başına maksimum akım tüketimi	1500 mA
Mekanik veriler	
Tasarım	Dikdörtgen
Gövde malzemesi	Metal, Paslanmaz çelik
Window material	Plastic, diffuse
Elektriksel bağlantı	Konektörler, M12 x 1, PVC
Çekirdek sayısı	5
Ortam sıcaklığı	0...+50 °C
IP Derecesi	IP68
Testler/onaylar	
Onaylar	CE, cULus listeli