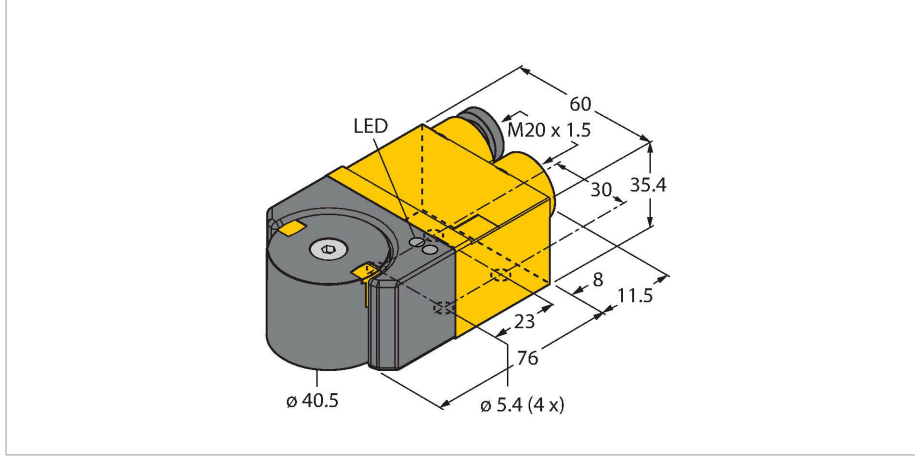


RI360P1-DSU35TC-ELI-EXI

endüktif açı sensörü – akım çıkışı olmadan

Premium Ürün Grubu



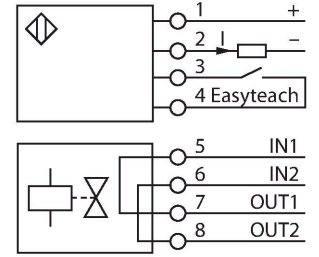
Özellikler

- Dikdörtgen, gövde DSU35
- Plastik, PP-GF30-VO
- 0° ila 360° açısız konumların algılanması
- Konumlandırma elemanı P1-Ri-DSU35 teslimata dahildir
- Klemens bağlantısındaki anahtar kullanılarak programlanabilen ölçüm aralığı
- Elektromanyetik enterferansa bağımsızlık
- Çözünürlük, 12-bit
- 2 telli, 14...30 VDC
- Analog çıkış
- 4 ... 20 mA
- Klemens bağlantısı
- ATEX category II 2 G, Ex Zone 1
- ATEX category II 2 D, Ex Zone 21

Teknik Veriler

Tip	RI360P1-DSU35TC-ELI-EXI
Tanit. no.	1593015
Ölçüm prensibi	Endüktif
Genel veriler	
Çözünürlük	0,09°
Ölçüm aralığı	0...360 °
Nominal mesafe	1 mm
Montaj koşulları	Çıkık kafa
Yineleme hassasiyeti	≤ 0.025 tam ölçek %'si
Doğrusallık sapması	≤ 1 % f.s.
Sıcaklık sapması	≤ ± 0.02 %/K
Çıkış tipi	Mutlak tek dönüşlü
Elektrik verileri	
Çalışma gerilimi U _B	14...30 VDC
	sensörün bağlantı noktasında
Dalgalanma U _{ss}	≤ 10 % U _{Bmax}
Yalıtım test gerilimi	0.5 kV
Kısa devre koruması	evet
Kablo kopması/ters kutupsallık koruması	evet/Eksiksiz
Çıkış işlevi	2 telli, Analog çıkış
Akım çıkışı	4...20 mA
Diagnostic	Konumlandırma elemanı algılama aralığında değildir: Çıkış sinyali 22 mA
	22 mA loop current during teach
Yük direnci akım çıkışı	≤ [(U _B - 14 V) / 20 mA]
Örnek hızı	500 Hz

Kablo bağlantı şeması



İşlevsel prensip

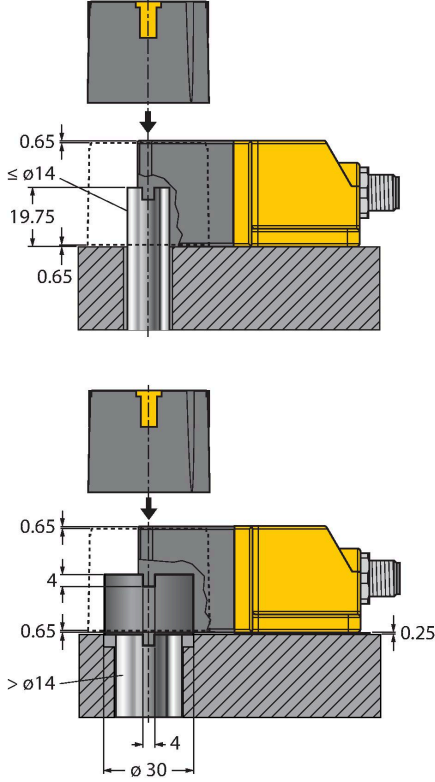
Endüktif ölçüm prensibi daha fazla güvenlik sağlar. RLC kaplinin işlev prensibi temelinde, sensör hiç aşınmadan çalışır ve manyetize metal parçalara ve diğer enterferans alanlarına karşı bağımsızlığı vardır. Ayrımsal analiz sayesinde, konumlandırma elemanının konumu ideal dönme ekseninden sapsa dahi neredeyse değişmeden kalır.

Teknik Veriler

Valf kontrol	Exi (max. 30 V)
Şunlar uyarınca onay	KEMA 03 ATEX 1122 X Baskı no. 2
Dahili kapasitans (C _i)/endüktans (L)	0 nF/0 µH
Cihaz işareti	EX II 2 G Ex ia IIC T6 Gb/II 2 D Ex ia IIIC T85°C Db (maks. U _i = 30 V, I _i = 120 mA, P _i = 600mW)
Mekanik veriler	
Tasarım	döner aktüatörler için ikili sensör, DSU35
Boyutlar	76 x 60 x 35.4 mm
Flanş tipi	Montaj elemansız flanş
Gövde malzemesi	Plastik, PP-GF30
Muhafaza materyali, konumlandırma ögesi	plastik, PA66 + PA6I/6T-GF40
Elektriksel bağlantı	Klemens bağlantısı
Ortam koşulları	
Ortam sıcaklığı	-25...+70 °C Patlama tehlikesi olan alanda, talimat kitapçığına bakın
Titreşim direnci	55 Hz (1 mm)
Darbe direnci	30 g (11 ms)
IP Derecesi	IP68 IP69K
MTTF	138 yılı SN 29500'e uygun (Ed. 99) 40 °C
Gönderi paketi içeriği	Konumlandırma elemanı P1-Ri-DSU35, havşa başlı vida M6 × 25, 2x silindir vida M5 × 12, 2x kilitleme rondelası A5, 2x kablo rakoru (mavi), 1x kör tapa

Montaj talimatları

Montaj talimatları/Açıklama



Döner aktüatörlere montaj için Ri-DSU35 Ri-DSU35 açılı sensörü ve uygun şekilde kurulmuş Ni4-DSU35 endüktif ikili sensör, aynı yapıya sahiptir. Ayrıca kullanıcı, cihazın olağanüstü montaj esnekliğinden faydalanır. Sensör, mevcut olan geniş aksesuar yelpazesi sayesinde maksimum 14 mm'lik bir shaft çapı ile tüm standart döner aktüatörlere monte edilebilir. Daha geniş shaft çapları için BTS-DSU35-Z02 aksesuarlarını kullanın.

Konumlandırma elemanı ile öğretim

Öğretim işlemi klemens bağlantısına takılmış olan anahtar kullanılarak basit ve güvenilir bir şekilde yapılabilir.

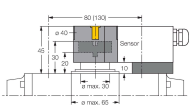
Öğretim işlemi sırasında gerekli akım artışı, örneğin bir IMX12-DO01-1U-1U-0/24 VDC, 7580101 tarafından sağlanabilir.

Öğretim darbesi	LED 1	LED 2
Yaklaşık 3 sn. – başlangıç değeri	Yeşil yanar, kolay öğretim başlar; tamamlandığında hızla yanıp söner	1 kez yanıp söner, ardından öğretim darbesi durur => başlangıç değeri ayarlanır
Yaklaşık 5 sn. – bitiş değeri		2 kez yanıp söner, ardından öğretim darbesi durur => bitiş değeri ayarlanır
Yaklaşık 8 sn. – yön değişimi		3 kez yanıp söner, ardından öğretim darbesi durur => CW/CCW yönü değişir
Yaklaşık 12 sn. – fabrika ayarı		4 kez yanıp söner, ardından öğretim darbesi durur => fabrika ayarına sıfırlama (360° ölçüm aralığı, CW yönünde)

Aksesuarlar

BTS-DSU35-Z01

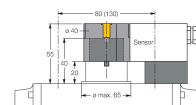
6900229



Büyük döner aktüatör çift sensörleri için montaj kiti; Ø ara plaka ve tutucu halka: maks. 65 mm; priz yüzeyinde delik paterni: 30 x 80 mm (30 x 130 mm); bağlantı shaftı (shaft uzatması) yüksekliği: 20 mm/Ø: maks. 30 mm

BTS-DSU35-Z02

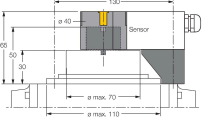
6900230



Büyük döner aktüatör çift sensörleri için montaj kiti; Ø ara plaka ve tutucu halka: maks. 65 mm; priz yüzeyinde delik paterni: 30 x 80 mm (30 x 130 mm); bağlantı shaftı (shaft uzatması) yüksekliği: 20 mm (30 mm)/Ø: maks. 40 mm

BTS-DSU35-Z03

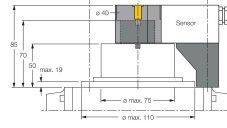
6900231



Büyük döner aktüatör çift sensörleri için montaj kiti; Ø ara plaka ve tutucu halka: maks. 110 mm; priz yüzeyinde delik paterni: 30 x 130 mm; bağlantı şaftı (şaft uzatması) yüksekliği: 30 mm/Ø: maks. 70 mm

BTS-DSU35-Z07

6900403

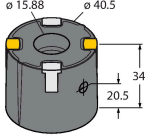


Büyük döner aktüatör çift sensörleri için montaj kiti; Ø ara plaka ve tutucu halka: maks. 110 mm; priz yüzeyinde delik paterni: 30 x 130 mm; bağlantı şaftı (şaft uzatması) yüksekliği: 50 mm/Ø: maks. 75 mm

P4-RI-DSU35

100002204

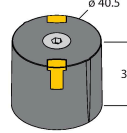
• Ayar vidası kullanarak 5/8" şaft saplamasına montaj



P1-RI-DSU35

6901086

Açı sensörleri için konumlandırma elemanı RI-DSU35• M6 x 25 havşa başlı vida ile monte edilir

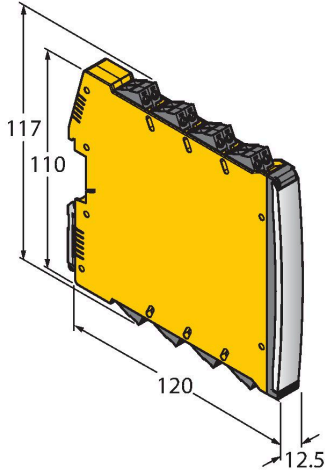


Aksesuarlar

Ölçekli çizim

Tip

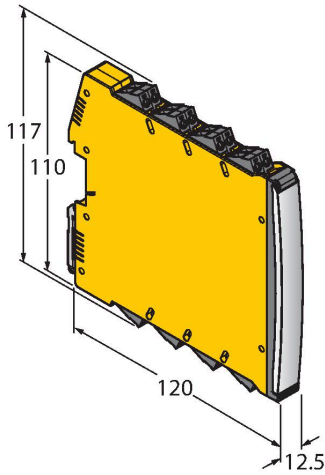
Tanıt. no.



IMX12-AI01-2I-2IU-H0/24VDC

7580305

İzolasyon transdüseri; 2-kanallı; 2 telli aktif verici bağlantısı ile birlikte HART iletişimi ile 2 telli pasif izolasyon transdüserine güç tedariki, IEC61508 uyarınca SIL2, Pat. korumalı sürüm, akım kaynağı/batma veya gerilim çıkışı olarak seçilebilir; sökülebilir vida terminaleri; 24 VDC güç kaynağı



IMX12-AI01-1I-1IU-H0/24VDC

7580313

İzolasyon transdüseri; 1-kanallı; 2 telli aktif verici bağlantısı ile birlikte HART iletişimi ile 2 telli pasif izolasyon transdüserine güç tedariki, IEC61508 uyarınca SIL2, Pat. korumalı sürüm, akım kaynağı/batma veya gerilim çıkışı olarak seçilebilir; sökülebilir vida terminaleri; 24 VDC güç kaynağı

Kullanım talimatları

Kullanım amacı	Bu cihaz, 2014/34/EC direktifinin gerekliliklerini karşılar ve EN60079-0:2012 + A11 -11:2012 uyarınca patlama açısından tehlikeli alanlarda kullanım için uygundur. Kullanım amacına uygun şekilde doğru kullanılmasını sağlamak için ulusal yönetmeliklere ve direktiflere uymak gerekir.
Patlama tehlikesi olan alanlarda kullanıma yönelik, aşağıdaki sınıflandırmaya uyun	II 2 G ve II 2 D (Grup II, Kategori 2 G, gazlı ortamlar için elektrikli ekipman ve kategori 2 D, tozlu ortamlar için elektrikli ekipman)
İşaret (cihaza veya teknik veri sayfasına bakın)	⊕ II 2 G Ex ia IIC T6 Gb ve ⊕ II 2 D Ex ia IIIC T85°C Db, EN 60079-0, -11 uyarınca EN61241 uyarınca ⊕ II 2 D ve Ex ia IIIC T100°C Db
Yerel kabul edilen ortam sıcaklığı	-25...+66 °C
Kurulum/Devreye Alma	Bu cihazlar yalnızca eğitimli ve yetkili personel tarafından kurulabilir, bağlanabilir ve çalıştırılabilir. Yetkili personel, patlama tehlikesi olan alanlarda kullanım için tasarlanmış elektrikli ekipmanla ilgili koruma sınıfları, direktifler ve yönetmelikleri biliyor olmalıdır. Lütfen cihaz üzerindeki işaret ve sınıflandırmanın, gerçek uygulama koşullarıyla uyumlu olduğunu doğrulayın.
İKurulum ve montaj talimatları	Bu cihaz, EN 60079-0 ve EN 60079-11 uyarınca yalnızca onaylı EExi devrelerine bağlantı için uygundur. Lütfen kabul edilen maksimum elektrik değerlerine uyun. Diğer devrelere bağlantının ardından, sensör artık Exi tesisatlarında kullanılamaz. İlgili elektrikli ekipmanla birbirine bağlandıktan sonra "Kendinden güvenlik kanıtı" (EN60079-14) gerçekleştirilmesi gerekir.
Güvenli çalışma için özel koşullar	Kablolar ve plastik cihazların statik yüklenmesinden kaçının. Lütfen cihazı yalnızca nemli bir bezle temizleyin. Cihazı toz akışı olan bir yere kurmayın ve cihaz üzerinde toz tortuları birikmesini önleyin. Cihazlar ve kabloların mekanik hasara uğraması mümkünse, buna uygun şekilde korunmaları gerekir. Aynı zamanda güçlü elektromanyetik alanlara karşı da korunmalıdırlar. Pin konfigürasyonu ve elektrik özellikleri, cihaz işaretinden veya teknik veri sayfasından alınabilir. Cihazın kirlenmesini engellemek için, lütfen kablo rakorları veya konektörlerin mevcut körleme tapalarını yalnızca kabloyu yerleştirmeden veya kablo yuvasını açmadan çok kısa bir süre önce çıkartın.
Servis/Bakım	Cihaz, her türden mekanik hasara karşı korunmalı ve statik yüklenme engellenmelidir.
	Onarmak mümkün değildir. Cihaz üretici dışındaki bir şahıs tarafından onarılır veya değiştirilirse onay geçersizleşir. Onayla ilgili en önemli veriler listelenmektedir.