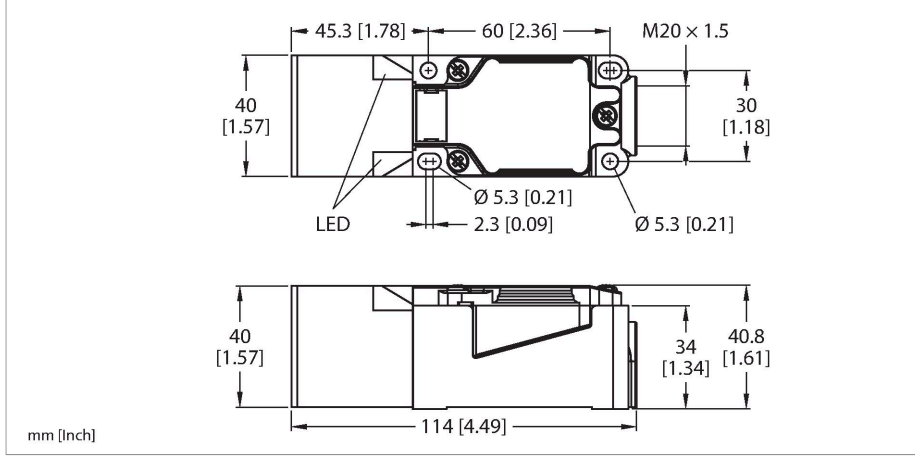


# NI40U-CP40-VP4X2

## Endüktif sensör – Genişletilmiş algılama mesafesi ile



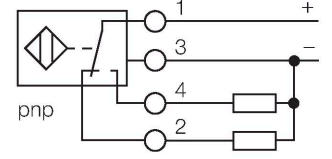
### Özellikler

- Dikdörtgen, 40 mm yükseklik
- Aktif yüz, 9 değişik yöne döndürülebilir
- Plastik, PBT-GF30-V0
- Yüksek parlaklıklı köşe LED'leri
- Herhangi bir konumdan besleme gerilimi ve anahtarlama durumunun optimum görünümü
- Tüm metaller için faktör 1
- Artırılmış algılama mesafesi
- Koruma sınıfı IP68
- Geniş kapsama alanı
- Manyetik alanlara dayanıklı
- Genişletilmiş sıcaklık aralıkları
- Yüksek anahtarlama frekansı
- 4 telli DC, 10...65 VDC
- NA+NK kontak, PNP çıkış
- Klemens bağlantısı

### Teknik Veriler

Tip	NI40U-CP40-VP4X2
Tanıt. no.	1540600
<b>Genel veriler</b>	
Nominal anahtarlama mesafesi	40 mm
Montaj koşulları	Çıkık kafa
Güvenli çalışma mesafesi	$\leq (0,81 \times S_n)$ mm
Yineleme hassasiyeti	$\leq 2$ tam ölçek %'si
Sıcaklık sapması	$\leq \pm 10$ %
	$\leq \pm 20$ %, $\leq -25$ °C v $\geq +70$ °C
Histerezis	3...15 %
<b>Elektrik verileri</b>	
Çalışma gerilimi $U_B$	10...65 VDC
Dalgalanma $U_{ss}$	$\leq 10$ % $U_{Bmax}$
DC nominal çalışma akımı $I_B$	$\leq 200$ mA
Yüksüz akım	$\leq 15$ mA
Artık akım	$\leq 0.1$ mA
Yalıtım test gerilimi	0.5 kV
Kısa devre koruması	evet/Döngüsel
$I_B$ 'de gerilim düşüşü	$\leq 1.8$ V
Kablo kopması/ters kutupsallık koruması	evet/Eksiksiz
Çıkış işlevi	4 telli, Tamamlayıcı kontak, PNP
DC field stability	300 mT
AC field stability	300 mT <sub>ss</sub>
Koruma sınıfı	□
Anahtarlama frekansı	0.25 kHz
<b>Mekanik veriler</b>	
Tasarım	Dikdörtgen, CP40

### Kablo bağlantı şeması



### İşlevsel prensip

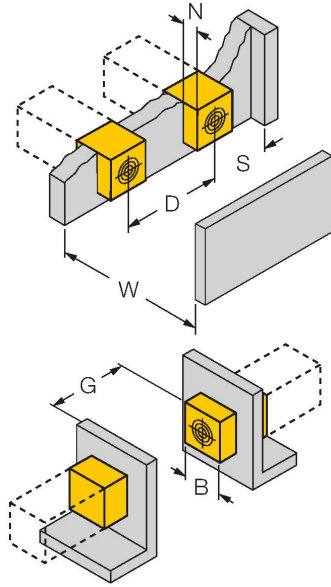
Endüktif sensörler, metal nesnelerin aşınmasız ve temassız algılanmaları için tasarlanmıştır. uprox Factor 1 sensörler, patentli ferrit çekirdeksiz çoklu bobinli sistemi sayesinde kayda değer avantajlara sahiptir. Bu sensörler, aynı geniş anahtarlama mesafesindeki tüm metalleri algılar ve manyetik alanlara karşı dayanıklıdır.

## Teknik Veriler

Boyutlar	114 x 40 x 40 mm
Gövde malzemesi	Plastik, PBT-GF30-V0, Siyah
Aktif alan malzemesi	plastik, PA6-GF30-X, sarı
Elektriksel bağlantı	Klemens bağlantısı
Kenetleme kabiliyeti	≤ 2.5 mm <sup>2</sup>
<b>Ortam koşulları</b>	
Ortam sıcaklığı	-30...+85 °C
Titreşim direnci	55 Hz (1 mm)
Darbe direnci	30 g (11 ms)
IP Derecesi	IP68
MTTF	874 yılı SN 29500'e uygun (Ed. 99) 40 °C
Güç-açık göstergesi	2 × LED, yeşil
Anahtarlama durumu	2 × LEDs, Sarı

## Montaj talimatları

### Montaj talimatları/Açıklama



Mesafe D 240 mm

Mesafe W 120 mm

Mesafe T 140 mm

Mesafe S 60 mm

Mesafe G 240 mm

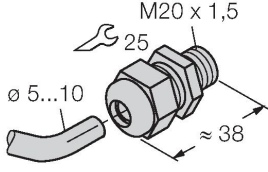
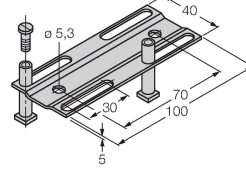
Mesafe N 30 mm

Aktif alan genişliği  
B 40 mm

## Aksesuarlar

**STRM M20X1.5 SCHWARZ****6965902**

M20 × 1,5 kablo rakoru

**JS025/037****69429**Dikdörtgen gövdeler için ayar çubuğu  
CK/CP40; malzeme: VA 1.4301**BSS-CP40****6901318**40 x 40 mm dikdörtgen gövdeler  
için montaj kelepçesi; malzeme:  
Polipropilen