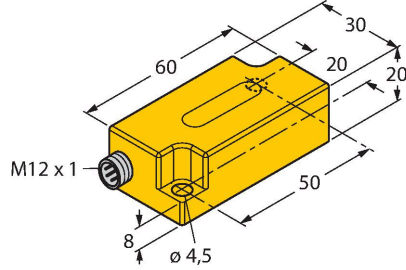


B1N360V-Q20L60-2LU3-H1151

Eğim ölçer



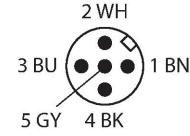
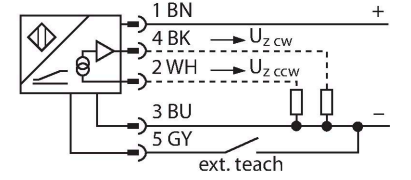
Teknik Veriler

Tip	B1N360V-Q20L60-2LU3-H1151
Tanit. no.	1534069
Ölçüm prensibi	Hızlanma
Genel veriler	
Ölçüm aralığı	0...360 °
Ölçüm eksen sayısı	1
Montaj koşulları	Dikey
Tekrarlanabilirlik	≤ %0,2 ölçüm aralığı IA - BI
Doğrusallık sapması	≤ 0.6 %
Sıcaklık sapması	≤ ± 0.05 %/K
Çözünürlük	≤ 0.14 °
Elektrik verileri	
Çalışma voltajı	10...30 VDC
Yalıtım test gerilimi	≤ 0.5 kV
Kısa devre koruması	evet
Kablo kopması/Ters kutupsallık koruması	evet / Eksiksiz
Çıkış işlevi	5 pimli, Analog çıkış
Gerilim çıkışı	0.1...4.9 V
	2 çıkış, biri CW için biri CCW için
Yük direnci voltaj çıkışı	≥ 40 kΩ
Yanıt süresi	0.1 s
	Ayarlanan ölçüm aralığının %90'ına ulaşmak için çıkış sinyali süresi
Akım tüketimi	50...105 mA (voltaja bağlı)
Mekanik veriler	
Tasarım	Dikdörtgen, Q20L60
Boyutlar	60 x 30 x 20 mm

Özellikler

- Dikdörtgen, plastik, PC
- Kompakt muhafaza
- M12x1 fiş konektörler ile bağlantı
- Yanıt süresi 0,1 sn
- 10...30 VDC
- İki ters çalışan 0,1 ... 4,9 V analog çıkışlar fazlalık yoluyla makine güvenliğini geliştirir

Kablo bağlantı şeması

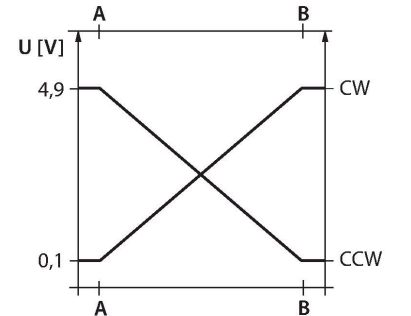


İşlevsel prensip

TURCK eğim sensörleri, mikromekanik bir sarkaca sahiptir ve MEMS teknolojisi (Mikro Elektro Mekanik Sistemler) prensibine göre çalışır.

Temel olarak sarkaç, ortada bir dielektrik olacak şekilde paralel olarak düzenlenmiş iki 'plaka' elektrottan oluşur. Sensör eğildiğinde, ortadaki dielektrik hareket eder ve iki elektrot arasındaki kapasitans oranının değişmesine neden olur.

Aşağı yöndeki elektronik sistem, kapasitansdaki bu değişikliği değerlendirir ve buna tepki veren çıkış sinyali oluşturur.

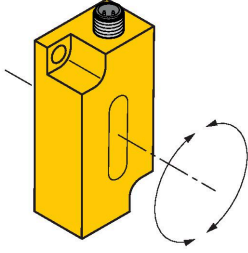


Teknik Veriler

Gövde malzemesi	Plastik, PC
Elektriksel bağlantı	Konektörler, M12 × 1
Ortam koşulları	
Ortam sıcaklığı	-30...+70 °C
Titreşim direnci	55 Hz (1 mm)
Darbe direnci	30 g (11 ms)
IP Derecesi	IP68 IP69K
MTTF	203 yılı SN 29500'e uygun (Ed. 99) 40 °C

Montaj talimatları

Montaj talimatları/Açıklama



TX1-Q20L60 öğretim adaptörüyle ölçüm aralığını ayarlama

- CW yönünde açısal aralığı ayarlama:
1. Sensörü başlangıç konumuna getirin
 2. Çıkış < 0,1 V (yaklaşık 1 sn) olarak ayarlanana dek Teach-Gnd (Öğretme-Gnd) düğmesini basılı tutun
 3. Sensörü bitiş konumuna getirin
 4. Çıkış 4,9 V (yaklaşık 3 sn) olarak ayarlanana dek Teach-Gnd (Öğretme-Gnd) düğmesini basılı tutun

Açısal aralığı sıfırlama:

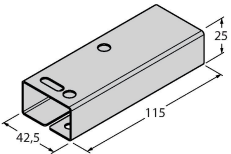
1. Çıkış 2,5 V (yaklaşık 6 sn) olarak ayarlanana dek Teach-Gnd (Öğretme-Gnd) düğmesini basılı tutun
2. Açı ölçümü 360°'ye kadar geri alınmıştır ("konektör dışarı doğru" konumunda sensör, 0° ile uyumlu bir çıkış sinyali sağlar)

Aksesuarlar

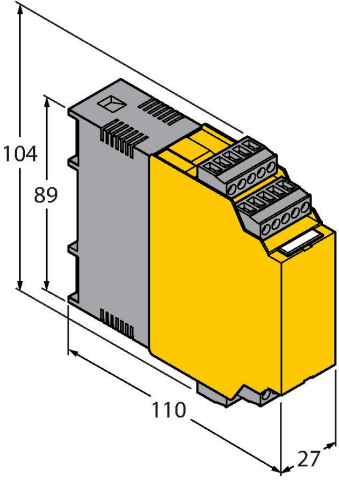
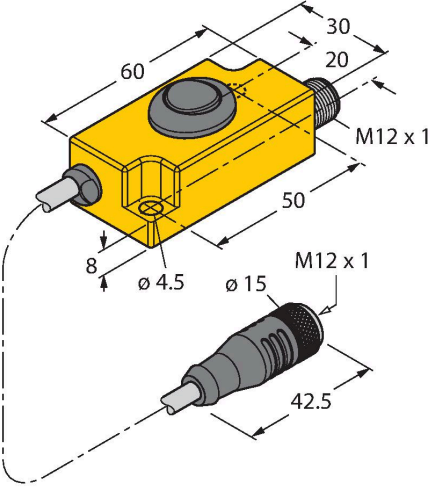
GUARD-Q20L60

A9684

Mekanik darbelere karşı koruma için Q20L60 eğim ölçer koruyucu gövdesi; malzeme: Paslanmaz çelik



Aksesuarlar

Ölçekli çizim	Tip	Tanit. no.	
	IM43-13-SR	7540041	Trip amplifier; 1-channel; input 0/4... 20 mA or 0/2...10 V; supply of 2- or 3-wire transmitters/sensors; limit value adjustment via teach button; three relay outputs with one NO contact each; removable terminal blocks; 27 mm wide; universal voltage supply 20...250 VUC; further Limit value indicators are described in our "Interface Technology" catalog.
	TX1-Q20L60	6967114	Endüktif enkoderleri, lineer konum, aç, ultrasonik ve kapasitif sensörleri için öğretme adaptörü