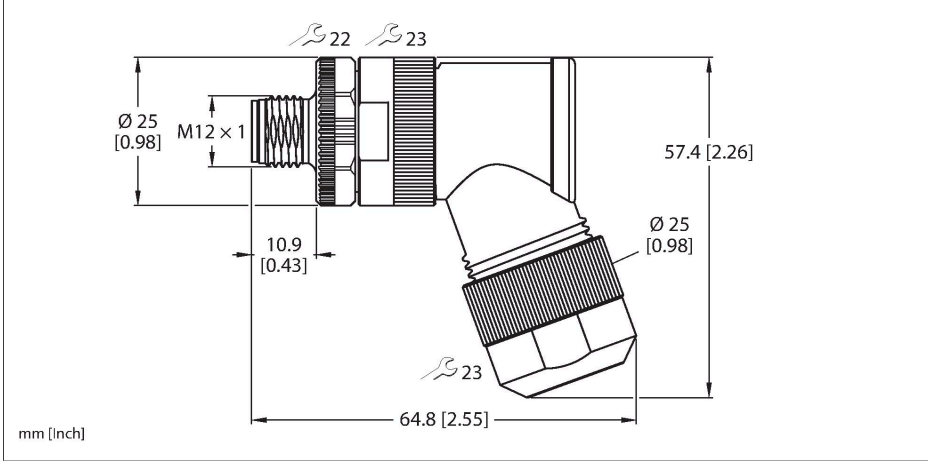


FW-EWSPM0514-PK-S-0813

Sahada montajı yapılabilir konektör – M12 güç M12 × 1 erkek konektör, açılı



Teknik Veriler

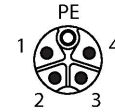
Tip	FW-EWSPM0514-PK-S-0813
Tanit. no.	100036617
Konektör A	Erkek konektör, M12 × 1, Açılı, K kodlu
Pim sayısı	4+PE
Kontaklar	CuZn,Altın kaplama
Contact carriers	plastik, PA UL94-V0, Siyah
Connector body	plastik, Siyah
Kaplin somunu/vidası	Kalıp döküm çinko, GD-Zn, nikel kaplama
External diameter of the cable	8...13 mm
Connection mode	Screw/clamp connection
Mekanik ömür	> 100 eşleşme döngüleri
Koruma tipi	IP67, (birbirine vidalanmış)
+20°C'de elektriksel özellikler	
Nominal gerilim	630 V
Akım	12 A
Mekanik ve kimyasal özellikler	
Ortam sıcaklığı (sabit)	-40...+85 °C
Onaylar	cULus geçerliliği bulunur

Özellikler



- K kodlama
- Metal tespit vidası
- Vidalı terminal bağlantısı
- 5 pimli (4+PE)
- Kablo beslemesi: 8,0...13,0 mm
- Terminal kapasitesi:
 - Maks. 1,5 mm² veya 16 AWG (kablo ucu manşonlu)
 - Maks. 2,5 mm² veya 14 AWG (kablo ucu manşonsuz)

Kontak ataması



Değer kaybı eğrisi

