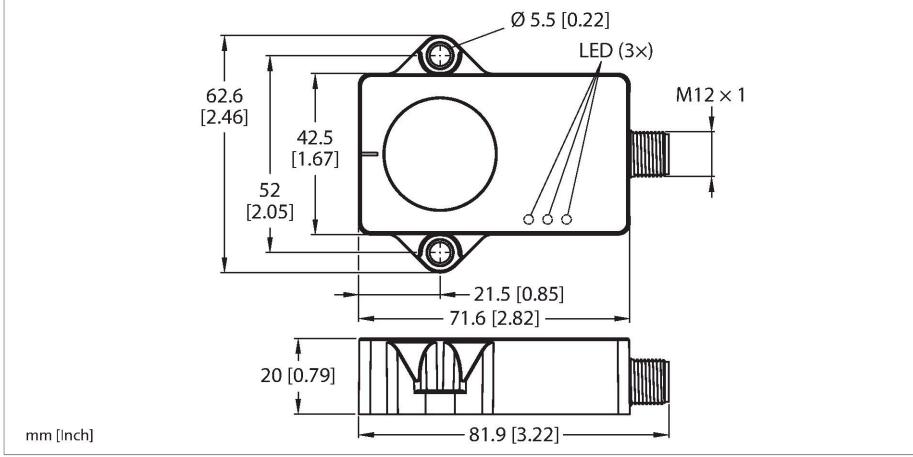


# B2NF85H-QR20-2UPN6X3-H1141

## Dinamik eğim ölçer



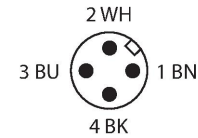
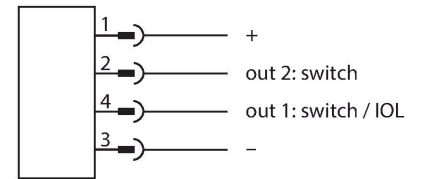
### Teknik Veriler

Tip	B2NF85H-QR20-2UPN6X3-H1141
Tanıt. no.	100026932
Ölçüm prensibi	Jiroskop ve akselerometre kombinasyonu
<b>Genel veriler</b>	
Ölçüm aralığı	-85...85 °
Ölçüm eksen sayısı	2
Yineleme hassasiyeti	≤ 0.06 tam ölçek %'si
Sıcaklık sapması	≤ ± 0.012 %/K
<b>Elektrik verileri</b>	
Çalışma voltajı	10...30 VDC
Kaçak dalgalanma	≤ 10 % U <sub>ss</sub>
DC nominal çalışma akımı	≤ 200 mA
Yalıtım test gerilimi	≤ 0.5 kV
Kablo kopması/Ters kutupsallık koruması	evet
Çıkış işlevi	4 pimli, NA/NK kontağı, PNP/NPN
Akım tüketimi	< 50 mA
<b>Mekanik veriler</b>	
Tasarım	Dikdörtgen, QR20
Boyutlar	71.6 x 62.6 x 20 mm
Gövde malzemesi	Plastik, Ultem
Elektriksel bağlantı	Konektörler, M12 x 1
<b>Ortam koşulları</b>	
Ortam sıcaklığı	-40...+85 °C
Sıcaklık değişimleri (EN60068-2-14)	-40...+85°C; 20 döngü
Titreşim direnci (EN 60068-2-6)	20 g; 5 h/eksen; 3 eksen
Darbe direnci (EN 60068-2-27)	200 g; 4 ms ½ sinüs
IP Derecesi	IP68

### Özellikler

- Dikdörtgen, plastik, Ultem
- LED'le görüntülenen durum
- ±85° ölçüm aralıklı iki eksen ve bağımsız şekilde yapılandırılabilir iki adet anahtarlama çıkışı (PNP/NPN) ile açı algılama
- Yüksek koruma sınıfı IP68/IP69K
- Tuzlu püskürtmeye ve hızlı sıcaklık değişimine karşı koruma
- 10...30 V DC
- Erkek konektör, M12 x 1, 4 pimli
- USB-2-IOL-0002 ile IO-Link aracılığıyla parametre ayarları

### Kablo bağlantı şeması



### İşlevsel prensip

Açıları belirlemek için dinamik eğim ölçerler yalnızca hızlanma ölçme hücresi değil, jiroskop sensörü de kullanır. Titreşim veya parazit hızlanmanın neden olduğu etkiler; hızlanma verileri ve dönüş hızı değerlerinden alınan akıllı bir füzyon algoritması aracılığıyla en aza indirilir. Bu, sensörün hareketli ve dinamik uygulamalarda bile etkileyici

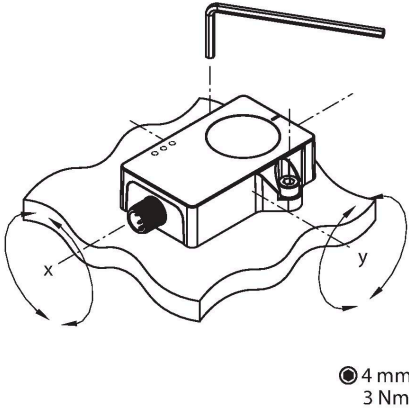
## Teknik Veriler

	IP69K
MTTF	548 yılı SN 29500'e uygun (Ed. 99) 40 °C
Güç-açık göstergesi	LED, yeşil
Anahtarlama durumu	2 × LEDs, Sarı

hassasiyet ve hızla, güçlü bir sinyal çıkışı sağlamasına olanak tanır. Sağlam sensörlerin, düz bir yüzeyde yuvaya yerleştirme tarafında olacak şekilde yerleştirilmesiyle yerleşik bileşenin üzeri kaplanmıştır. Ardından sensör iki vidayla sabitlenmiştir.

## Montaj talimatları

### Montaj talimatları/Açıklama

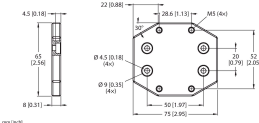


Örneğin bir metal ortam, ölçüm prensibinde parazite neden olmadığından ölçüm prensibiyle basit montaj ve devreye alma sağlanır. Yeşil bir LED, sensörün doğru şekilde beslenip beslenmediğini gösterir. Yanıp sönen yeşil LED, parametrelendirme arayüzünün etkin olduğunu gösterir. Eğim ekseni başına bir sarı LED, devreye almaya yardımcı olmak için sıfır konumu göstergesi görevi görür. Bu, eğim ölçerin konumu orta nokta etrafında  $\pm 0,5^\circ$ 'lik bir aralık içinde olduğunda sürekli olarak yanar. Sensör, merkez nokta konumuna yaklaştıkça LED, artan sıklıkla yanıp söner. Bu işlev, fabrika ayarında devre dışı bırakılır. Fabrika ayarında anahtarlama çıkışları, sıfır noktası konumundan  $\pm 3^\circ$  aralığında PNP mantığıyla verilir. Bu anahtarlama penceresinde, her algılama ekseni için bir çıkış anahtarları. Sarı LED'ler, çıkışların anahtarlama durumunu gösterir.

## Aksesuarlar

AP-Q20L60-QR20

100029224



QR20 gövdesinin Q20L60 gövdesine montaj delikleri ile monte edilmesi için adaptör plakası

## Aksesuarlar

Ölçekli çizim

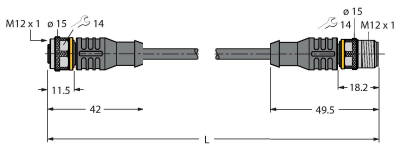
Tip

Tanıt. no.

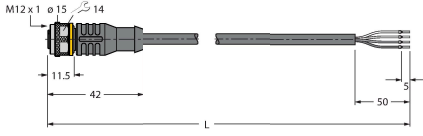
RKC4.4T-2-RSC4.4T/TXL

6625608

Uzatma kablosu, M12 dişi konektör, düz, M12 erkek konektöre 4 pimli, düz, 4 pimli; kablo uzunluğu: 2 m, kılıf malzemesi: PUR, siyah; cULus onayı



Ölçekli çizim	Tip	Tanit. no.	
	RKC4.4T-2/TXL	6625503	Bağlantı kablosu, M12 dişi konektör, düz, 4 pimli, kablo uzunluğu: 2 m, kılıf malzemesi: PUR, siyah; cULus onayı



## Aksesuarlar

Ölçekli çizim	Tip	Tanit. no.	
	USB-2-IOL-0002	6825482	Entegre USB bağlantı noktalı IO-Link Master

