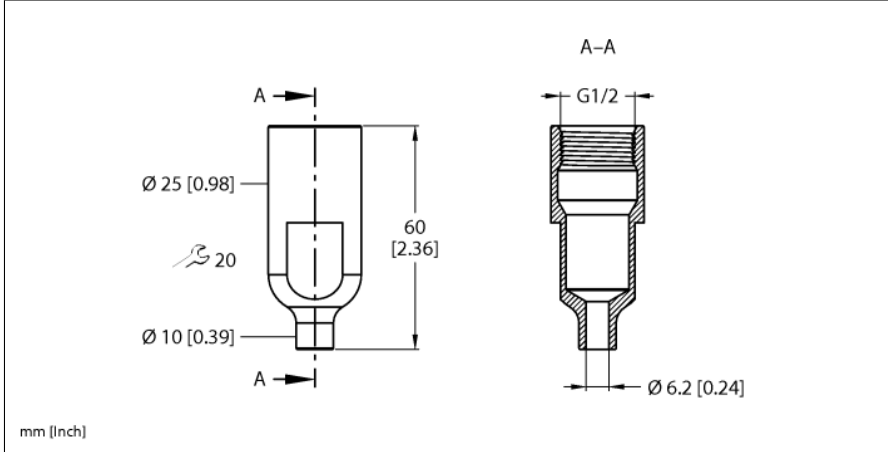


Aksesuarlar

Stabilizatör

TP206 standart sıcaklık sensörü için

FAS-6-1.4404



- TS720-... işleme birimindeki TP206 6 mm standart sıcaklık sensörünün stabilizasyonu için

Tip	FAS-6-1.4404
Tanit. no.	100018063
Gövde malzemesi	Paslanmaz çelik, 1.4404 (AISI 316L)

İşlevsel prensip

FAS-6-1.4404, uygulama sırasında güçlü titreşimler olması durumunda standart TP-206.... sensörü için M12 konektörün stabilize edilmesi amacıyla kullanılan bir kaplin bağlantı elemanıdır. Sensörü, TS720-... işleme birimiyle monte etmek için gerekli değildir.