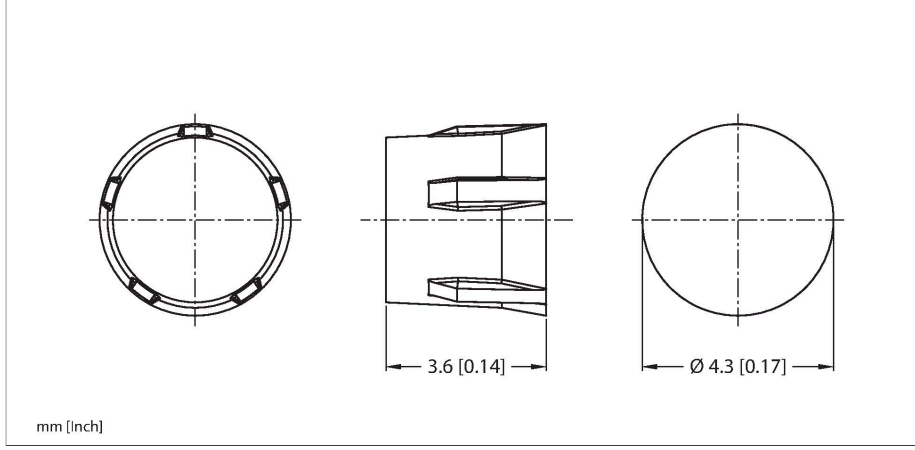


TW-R4-3-M-B320-10PCS

HF etiketi – Metal



Teknik Veriler

Tip	TW-R4-3-M-B320-10PCS
Tanıt. no.	100013771
Ürün açıklaması	Doğrudan metal üzerine ve içine kurulum için
Veri transferi	endüktif kaplin
Teknoloji	HF RFID
Çalışma frekansı	13,56 MHz
Bellek tipi	EEPROM
Çip	NXP I-Code SLIX2
Bellek	320 Bayt
Bellek	okuma/yazma
Serbestçe kullanılabilir bellek	316 Bayt
Okuma işlemlerinin sayısı	sınırsız
Yazma işlemlerinin sayısı	10 ⁵
Tipik yazma süresi	2 ms/bayt
Tipik yazma süresi	3 ms/bayt
Radio iletişimi ve protokol standartları	ISO 15693 NFC Typ 5
Minimum distance to metal	0 mm
Okuma/yazma erişimi sırasında sıcaklık	-40...+85 °C
Sıcaklık, algılama aralığının dışında	-45...+85 °C
Tasarım	Sert etiket, R4
Çap	4.3 mm
Gövde boyu	3.6 mm
Gövde malzemesi	Plastik, PPA-GF30
Aktif alan malzemesi	plastik, sarı

Özellikler

- Metale montaj etiketi
- EEPROM, bellek 320 bayt
- Doğrudan metal üzerine ve içine kurulum için

İşlevsel prensip

13,56 MHz'lik bir frekansta çalışan HF okuma/yazma cihazları, okuma/yazma kafası ve kullanılan etiket kombinasyonuna göre değişen boyutta (0...500 mm) bir geçiş bölgesi oluşturur.

Burada belirtilen okuma/yazma mesafeleri yalnızca laboratuvar koşullarında ölçülen standart değerleri temsil eder ve çevredeki malzemelerin neden olduğu etkileri içermez. Metal içine/üzerine montaja uygun veri taşıyıcıların okuma/yazma mesafeleri metal içinde/üzerinde iken belirlenir.

Ulaşılabilir mesafeler bileşen toleransı, montaj koşulları, ortam koşulları ve (özellikle metal içine monte edildiğinde) malzeme kalitesi nedeniyle %30 oranında değişiklik gösterebilir. Bu nedenle, uygulamayı gerçek çalışma koşulları altında, özellikle çalışırken okuma ve yazma sırasında test etmek son derece önemlidir!

Teknik Veriler

IP Derecesi	IP68
Packaging unit	10