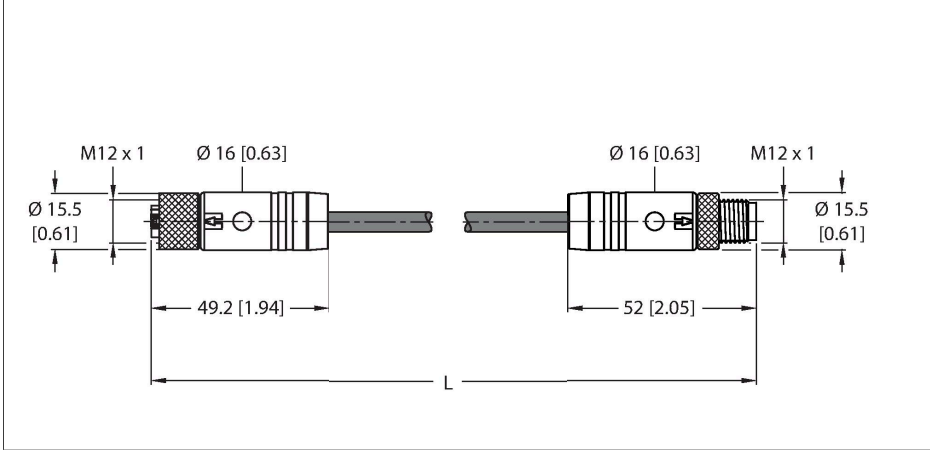


# RKP56PKB-3-RSP56PKB/TXL

## Besleme kablosu — M12 güç – Uzatma kablosu



### Teknik Veriler

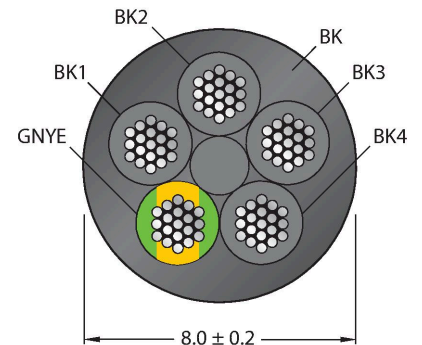
Tip	RKP56PKB-3-RSP56PKB/TXL
Tanit. no.	100003307
Konektör A	Dişi, M12 x 1, Düz, K kodlu
Pim sayısı	4+PE
Kontaklar	Bakır-nikel,CuNi,Altın kaplama
Contact carriers	plastik, PBT GF, Siyah
Connector body	plastik, TPE, Siyah
Kaplin somunu/vidası	Nikel kaplamalı pirinç, CuZn, nikel kaplama
Seal	plastik, FPM/FKM
Tightening torque (range)	0.5 ... 0.6 Nm (Karşı parçanın maks. tork değerine dikkat edin!)
Mekanik ömür	> 100 eşleşme döngüleri
Kirlilik derecesi	3
Koruma tipi	IP65, IP67, IP69K, yalnızca vidalı durumda
Konektör B	erkek konektör, M12 x 1, düz, K kodlu
Pim sayısı	4+PE
Kontaklar	Bakır-nikel,CuNi,Altın kaplama
Contact carriers	plastik, PBT GF, Siyah
Connector body	Plastik, TPE, Siyah
Kaplin somunu/tespit vidası	Nikel kaplamalı pirinç, CuZn, nikel kaplama
Sıkma torku	0.5 ... 0.6 Nm (Karşı parçanın maks. tork değerine dikkat edin!)
Mekanik ömür	> 100 kontak dayanımı
Kirlilik derecesi	3

### Özellikler



- M12 dişi konektör, K kodlu, düz, 5 pimli (4+PE)
- M12 erkek konektör, K kodlu, düz, 5 pimli + (4+PE)
- Kılıf malzemesi: PUR
- Kılıf rengi: siyah
- Yağlara, soğutma sıvılarına, yağlayıcılara ve emülsiyonlara karşı yüksek seviyede dayanıklı
- Çekme zincirlerinde kullanım için uygun
- Titreşim ve darbelere karşı dayanıklı
- Alev geciktirici
- Halojensiz
- RoHS uyumlu
- UL onayı
- Koruma sınıfı: IP65, IP67, IP69K
- Kablo uzunluğu: 3 m

### Kablo Kesit Alanı

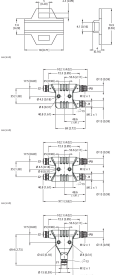


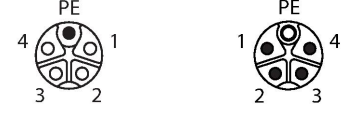
### Kontak ataması

## Teknik Veriler

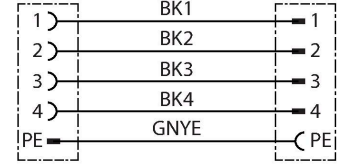
Koruma sınıfı	IP65, IP67, IP69K, Yalnızca birbirine vidalanmış durumda
<b>Kablo</b>	
Kablo çapı	Ø 8 mm ±0.20
Cable length	3 m
Cable jacket	PUR, Siyah
Kablo damarı yalıtımı	PP
Çekirdek kesit alan	5 x 1.5 mm <sup>2</sup>
Kablo damarı renkleri	BK1, BK2, BK3, BK4, GN/YE
<b>+20°C'de elektriksel özellikler</b>	
Nominal gerilim	600 V
Akım	16 A
<b>Mekanik ve kimyasal özellikler</b>	
Statik Bükme yarıçapı	≥ 4 x Ø
Bükülme yarıçapı (esnek kullanım)	≥ 7 x Ø
Bükme döngüleri	≥ 10 million
Kabul edilebilir hızlanma	maks. 5 m/s <sup>2</sup>
Kabul edilebilir hareket yolu, yatay	5 m (5 m/s <sup>2</sup> de)
Burulma gerilimi	± 30 °/m
Ortam sıcaklığı (sabit)	-40...+80 °C
Ortam sıcaklığı (mobil)	-30...+80 °C
Ortam sıcaklığı (çekme zinciri)	-20...+60 °C
Çekme zinciri kullanımına uygundur	evet
Halojensiz	evet
Yağa dayanıklı	evet
Alev geciktirici	evet
Onaylar	cULus

## Aksesuarlar

Ölçekli çizim	Tip	Tanit. no.	
	LABEL-HOLDER-FLEX-PVC	100048170	Uzatma kablolarının tanımlanması için PVC etiket tutucu (TEL/TXL ürün serisi); şu kablo çapları için: min. 5 mm; boyutlar 4 x 18 mm; dağıtım ünitesi: Her pakette 50 parça
	VH2-M12K-M5-2F5	100028585	Küçük H ayırıcı, M12 Güç, K kodlu, 4 pimli + PE
	VH3-M12K-M5-3F5	100028590	Büyük H ayırıcı, M12 Güç, K kodlu, 4 pimli + PE
	VT2-M12K-M5-2F5	100029331	T dağıtıcı, M12 Güç, K kodlu, 4 pimli + PE



## Devre şeması



## Değer Kaybı Eğrisi

