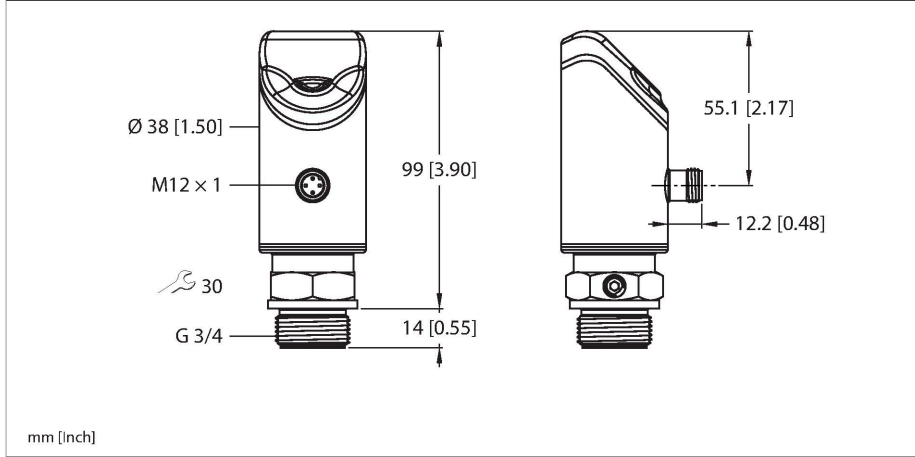


# PS311-1V-06-LI2UPN8-H1141

Ön düz kafa basınç sensörü – Bağıl basınç: -1...1 bar



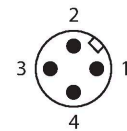
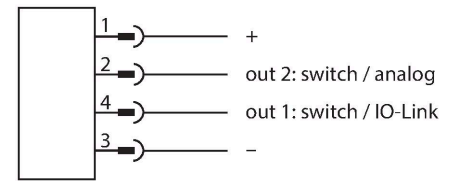
## Teknik Veriler

Tip	PS311-1V-06-LI2UPN8-H1141
Tanit. no.	100001505
Ortam sıcaklığı	-30...+80 °C
Uygulama alanı	Sıvılar ve gazlar
<b>Basınç aralığı</b>	
Basınç türü	Bağıl basınç
Basınç aralığı	-1...1 bar
	-14.5...14.5 psi
	-0.1...0.1 MPa
Kabul edilebilir aşırı basınç	≤ 5.5 bar
Patlama basıncı	≥ 5.5 bar
Yanıt süresi	< 3 ms
<b>Elektrik verileri</b>	
Çalışma gerilimi U <sub>b</sub>	18...33 VDC
Kısa devre/Ters kutup koruması	evet, döngüsel / evet (gerilim beslemesi)
Kapasitif yük	100 nF
Koruma sınıfı	III
<b>Çıkışlar</b>	
Çıkış 1	Anahtarlama çıkışı veya IO-Link modu
Çıkış 2	Analog veya anahtarlama çıkışı
<b>Anahtarlama çıkışı</b>	
İletişim protokolü	IO-Link
Çıkış işlevi	NA/NK kontağı, PNP/NPN
Accuracy	± 0.5 % FS BSL
Nominal çalışma akımı	0.25 A
Anahtarlama frekansı	≤ 300 Hz
Anahtarlama noktası uzaklığı	≥ 0.5 %

## Özellikler

- 4 basamaklı, 2-renkli (kırmızı/yeşil), 12 bölümlü ekran, 180° döndürülebilir
- İşlem bağlantısını taktıktan sonra gövde döndürülebilir
- Seramik ölçüm hücresi
- 18...33 VDC
- NA/NK kontak, PNP/NPN çıkış, analog çıkış (akım/gerilim), IO-Link
- Ön düz kafa monte diyaframla basınç bağlantısı (paslanmaz çelik)
- İşlem bağlantısı G3/4" ön düz kafa erkek diş
- M12 x 1 konektör ekipmanı

## Kablo bağlantı şeması



## İşlevsel prensip

PS310 ürün serisindeki basınç transmitterleri, seramik ölçüm hücreleri ile çalışır. Seramik kaplama malzemeleri üzerine uygulanan basıncın bir sonucu olarak basınçla orantılı bir sinyal ortaya çıkar ve elektronik olarak işlenir. İşlenen sinyal, %0,5 tam ölçek hassasiyeti ile anahtarlama çıkışı veya analog çıkış olarak kullanılabilir. Döndürülebilir sensör gövdesi ve çeşitli işlem bağlantıları, esnek işlem entegrasyonu sağlar.

## Teknik Veriler

Anahtarlama noktası:	(Min. +0,005 × mesafe)...tam ölçeğin %100'ü
Bırakma noktası/noktaları	min. şuna kadar (SP - 0,005 × mesafe)
Anahtarlama döngüleri	≥ 100 mil.
<b>Analog çıkışı</b>	
Akım çıkışı	4...20 mA
Yüksek seviye sinyal akımı	20,5 mA
Düşük seviye sinyal akımı	3,8 mA
Yük direnci akım çıkışı	≤ 0.5 kΩ
Gerilim çıkışı	0...10 V
Yük direnci voltaj çıkışı	≥ 8 kΩ
<b>IO-Link</b>	
IO-Link Özellikleri	V 1.1
IO-Link bağlantı noktası tipi	Sınıf A
Şanzıman fiziği	3 telli fiziğe karşılık gelir (PHY2)
İletim hızı	COM 2/38.4 kbps
İşlem verisi genişliği	16 bit
Ölçülen değer bilgisi	14 bit
Anahtarlama bilgisi	2 bit
Çerçeve tipi	2,2
Parametrelendirme	FDT/DTM
Accuracy	± 0.5 % FS BSL
SIDI GSDML'ye dahildir	Evet
<b>Programlama</b>	
Programlama seçenekleri	başlat/bitir değeri analog çıkışı; anahtar/bırakma noktaları; PNP/NPN; NA/NK kontağı; histerezis/pencere işlevi; sönümleme; basınç birimi; azami basınç belleği
<b>Mekanik veriler</b>	
Gövde malzemesi	Paslanmaz çelik/Plastik, 1.4404 (AISI 316L)/Grilamid TR90 UV/Elastollan C 65 A 15 HPM 000/Ultramid A3X2G5
Malzemeler (ortam ile temas)	Paslanmaz çelik 1.4435 (AISI 316L), FPM'ye özgü
İşlem bağlantısı	G 3/4 inç erkek dış, ön düz kafa
Gövde somunu maks. sıkma torku	35 Nm
Elektriksel bağlantı	Konektörler, M12 × 1
Koruma sınıfı	IP66 IP67 IP69K
<b>Ortam koşulları</b>	
Ortam sıcaklığı	-40...+80 °C
Saklama sıcaklığı	-40...+80 °C
Shock resistance	50 g (11 ms) DIN EN 60068-2-27

## Teknik Veriler

EMV	EN 61000-4-2 ESD:4 kV CD / 8 kV AD EN 61000-4-3 HF ışınan: 15 V/m EN 61000-4-4 Patlama: 2 kV EN 61000-4-6 HF kablo bağlantısı: 10 V EN 61000-6-2 0,5 kV, 42 Ω EN 61326-2-3
-----	---

### Testler/onaylar

IEC 61298-1'e göre referans koşulları

Sıcaklık	15...+25 °C
Atmosferik basınç	860...1030 hPa abs.
Nem	45...75 % rel.
Yedek güç	24 VDC

### Ekranlar/kontroller

Ekran	4 basamaklı 12 bölümlü ekran, 180° döndürülebilir, kırmızı veya yeşil
Anahtarlama durumu	2 × LEDs, Sarı
Birim görünümü	5 x yeşil LED (bar, psi, kPa, MPa, muhtelif)

### Sıcaklık davranışı

Sıcaklık katsayısı aralığı TK <sub>s</sub>	± 0.15 % tam ölçek/10.000
Sıcaklık katsayısı sıfır noktası TK <sub>0</sub>	± 0.15 % tam ölçek/10.000
MTTF	SN 29500'e uygun (Ed. 99) 40 °C
teslimata dahildir	NBR70 düz conta (USIT halka, nitril kauçuk), 1 ad.

## Aksesuarlar

Ölçekli çizim	Tip	Tanit. no.	
	WKC4.4T-2-RSC4.4T/TXL	6625640	Uzatma kablosu, M12 dişi konektör, açılı, M12 erkek konektöre 4 pimli, düz, 4 pimli, kablo uzunluğu: 2 m, kılıf malzemesi: PUR, siyah; cULus onayı
	WKC4.4T-2/TXL	6625515	Bağlantı kablosu, M12 dişi konektör, açılı, 4 pimli, kablo uzunluğu: 2 m, kılıf malzemesi: PUR, siyah; cULus onayı

## Aksesuarlar

Ölçekli çizim	Tip	Tanit. no.	
	USB-2-IOL-0002	6825482	Entegre USB bağlantı noktalı IO-Link Master

