

# RJ45S-RJ45S-8814-0.2M

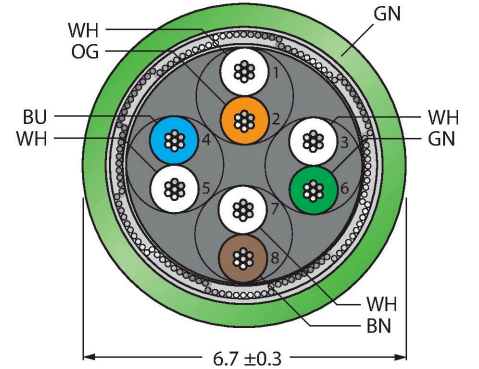
## Endüstriyel Ethernet Kablosu – Bağlantı Kablosu

### Özellikler



- Ethernet kablosu: 8 pimli, AWG 26, CAT 6A
- Kılıf malzemesi: PUR
- Kılıf rengi: yeşil
- Kılıf çapı: 6,7 mm
- Bükülü çift, korumalı
- DIN EN 60811-404 uyarınca yağa dayanıklı (7 × 24 sa/90°C)
- UV dirençli
- IEC 60332-2 uyarınca alev geciktirici
- Onay: cULus
- RoHS uyumlu (2011/65/EC)
- RJ45 erkek konektör, düz, 8 pimli
- RJ45 erkek konektör, düz, 8 pimli
- Kablo uzunluğu: 0,2 m

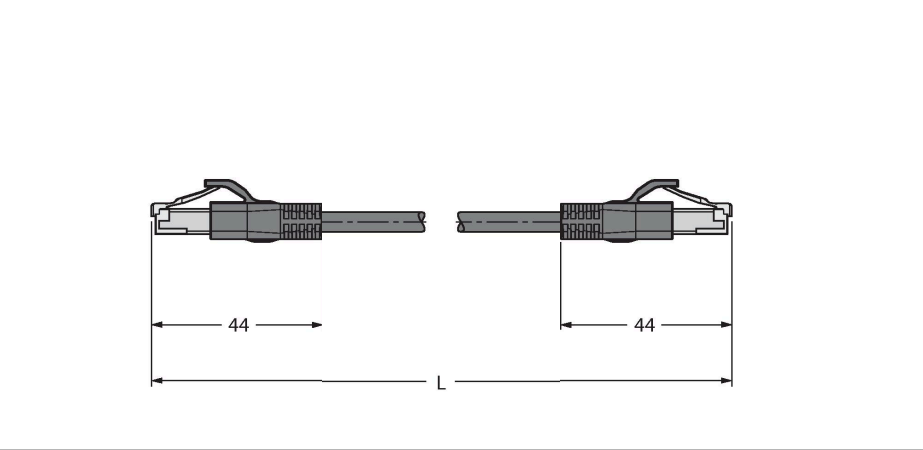
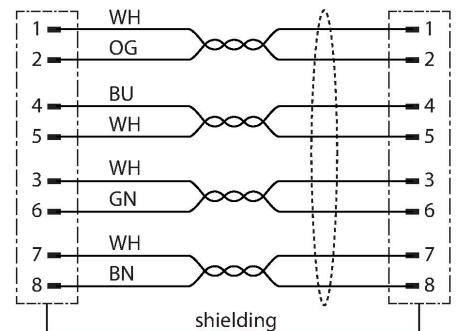
### Kablo Kesit Alanı



### Kontak ataması



### Devre şeması



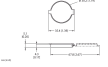
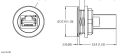
### Teknik Veriler

Tip	RJ45S-RJ45S-8814-0.2M
Tanit. no.	100001272
Konektör A	Erkek konektör, RJ45, Düz
Pim sayısı	8
Kontaklar	Metal, CuZn, Altın kaplama
Contact carriers	plastik, PC
Connector body	plastik, TPU, Siyah
Mekanik ömür	> 100 eşleşme döngüleri
Kirlilik derecesi	3/2
Koruma tipi	IP20
Konektör B	erkek konektör, RJ45, düz
Pim sayısı	8
Kontaklar	Metal, CuZn, Altın kaplama
Contact carriers	plastik, PC
Connector body	Plastik, TPU, UL 94
Mekanik ömür	> 100 kontak dayanımı
Kirlilik derecesi	3/2
Koruma sınıfı	IP20
Kablo	
Ağ protokolü	Ethernet
Kablo çapı	Ø 8.9 mm ±0.30
Cable length	0.2 m
Cable jacket	PUR, Yeşil
Koruma	evet
Kablo damarı yalıtımı	PE
Çekirdek kesit alan	8 x 0.14 mm <sup>2</sup>
Bükülü tel düzenlemesi	0.16 mm

## Teknik Veriler

Kablo damarı renkleri	WH(OG) OG;WH(GN) GN;WH(BN) BN;WH(BU) BU
<b>+20°C'de elektriksel özellikler</b>	
Nominal gerilim	48 V
Test voltajı	700 V
Akım	0.5 A
<b>Mekanik ve kimyasal özellikler</b>	
Statik Bükme yarıçapı	≥ 5 x Ø
Bükülme yarıçapı (esnek kullanım)	≥ 10 x Ø
Ortam sıcaklığı (sabit)	-40...+80 °C
Ortam sıcaklığı (mobil)	-40...+80 °C
<b>Diğer Özellikler</b>	
Çekme zinciri kullanımına uygundur	evet
PVC içermez	evet
UV dirençli	evet
Yağa dayanıklı	evet
Alev geciktirici	evet
Onaylar	cULus

## Aksesuarlar

Ölçekli çizim	Tip	Tanit. no.	
	VK-RJ45SF-88 (10PCS)	100048233	Verschlusskappe IP67 für RJ45 Adapter, Wanddurchführung, RJ45SF-RJ45SF-88
	RJ45SF-RJ45SF-88	100048230	Adaptör, duvar besleme, RJ45 dişi konektöre RJ45 dişi konektör, düz, 8 pimli