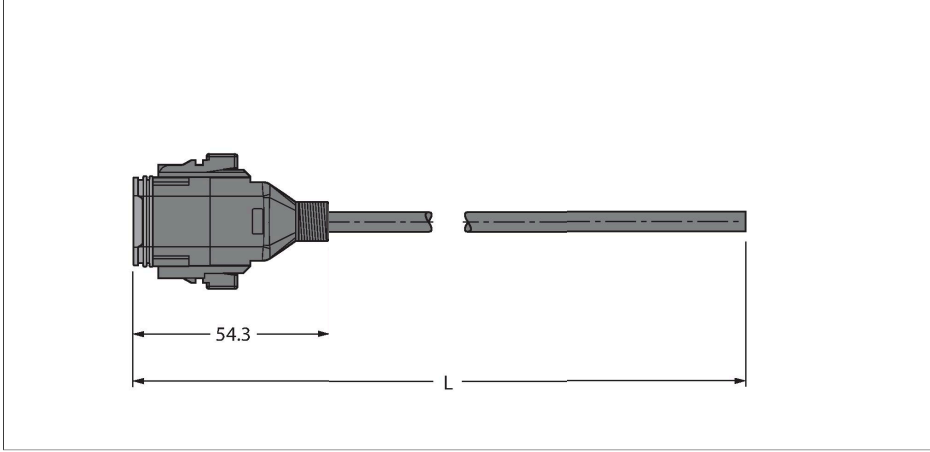


# DT06-8SG-A-2/TXL

## Deutsch konektör – Bağlantı Kablosu



### Özellikler

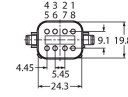


- Deutsch konektör DT06, düz, 8 pimli
- Termovel için M12 × 1 dişli
- Kılıf malzemesi: TPE-U (PUR)
- Kılıf rengi: siyah, RAL 7021'e benzer
- Çekme zinciri kullanımı için uygun
- Alev geciktirici
- DIN VDE 0472 bölüm 815 uyarınca halojeniz
- RoHS uyumlu
- Koruma sınıfları IP67 ve IP69K
- Kablo uzunluğu: 2,0 m

### Teknik Veriler

Tip	DT06-8SG-A-2/TXL
Tanit. no.	100000466
Konektör A	Dişi, Deutsch DT, Düz
Pim sayısı	8
Kontaktlar	Pirinç, CuZn, Nikel kaplama
Contact carriers	plastik, Thermoplast, Yeşil
Connector body	plastik, TPU, UL 94, Siyah
Seal	plastik, Silikon
Mekanik ömür	> 100 eşleşme döngüleri
Koruma tipi	IP67, IP69K, (takılı)
Kablo	
Kablo çapı	Ø 8 mm ±0.25
Cable length	2 m
Cable jacket	PUR, Siyah
Kablo damarı yalıtımı	PP
Çekirdek kesit alanı	8 x 0.75 mm <sup>2</sup>
Bükülü tel düzenlemesi	42 x 0.15 mm
Kablo damarı renkleri	BN, GN, YE, GY, PK, BU, RD, WH
+20°C'de elektriksel özellikler	
Nominal gerilim	48 V <sub>AC</sub> /60 V <sub>DC</sub>
Akım	6 A
Mekanik ve kimyasal özellikler	
Bükülme yarıçapı (esnek kullanım)	≥ 12 x Ø
Bükme döngüleri	≥ 2 million
Kabul edilebilir hızlanma	maks. 10 m/s <sup>2</sup>
Kabul edilebilir travers hızı	1.67 m/s
Ortam sıcaklığı (sabit)	-40...+80 °C

### Kontak ataması



### Devre şeması

1)	GN
2)	BN
3)	WH
4)	PK
5)	GY
6)	YE
7)	BU
8)	RD

## Teknik Veriler

Ortam sıcaklığı (mobil)

-25...+80 °C

---