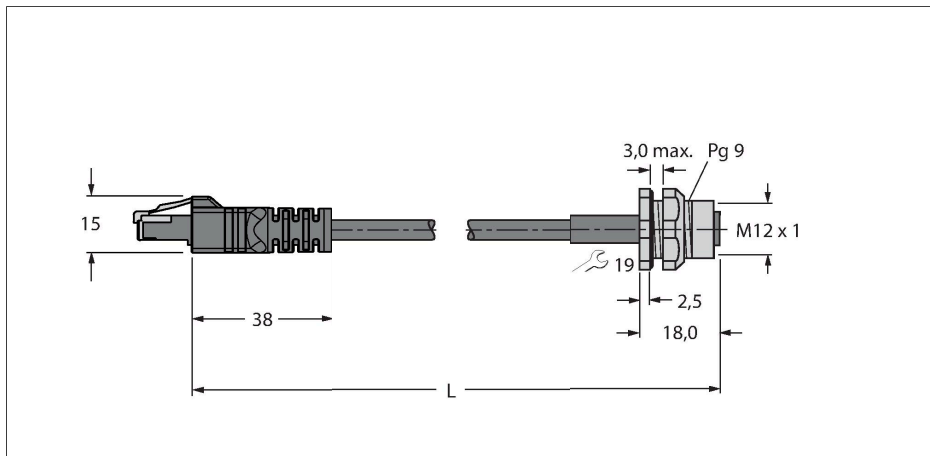


# RJ45S FKSD 841-0.5M

## Кабель Industrial Ethernet – Удлинительный кабель

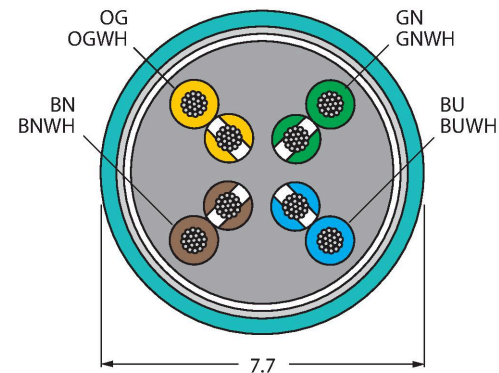


### Характеристики

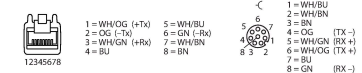


- Соединитель вилка RJ45, прямая, 8-конт.
- Розетка фланцевая M12, 8-конт.
- Монтаж на заднюю панель, Pg 9
- Длина кабеля: 0,5 м

### Сечение кабеля



### Назначение контактов



### Название схемы соединения 3 Назначение контактов справа

### Технические характеристики

Тип	RJ45S FKSD 841-0.5M
ID №	U8627-05
Разъем А	Штекерный разъем, RJ45, Прямой
Кол-во контактов	8
Контакты	Металл, CuSn, Позолоченные
Подложка контактов	Пластмасса, PC, Прозрачный
Ручка	Пластмасса, TPU (УРЕТАНОВЫЙ ТЕРМОПЛАСТИК), Черный
Соединительная гайка/винт	CuZn-Ni
Тип монтажа	Монтаж на системной плате
Резьбовое уплотнение	PG9
Класс защиты	IP20
Разъем В	Гнездовой разъем, M12 × 1, Прямой, D-кодировка
Кол-во контактов	8
Контакты	Металл, CuZn, Позолоченные
Подложка контактов	Пластмасса, TPU
Ручка	Металл, CuZn
Соединительная гайка / крепежный винт	Латунь, CuZn, С никелевым покрытием
Фланцевый корпус	Латунь, CuZn, С никелевым покрытием
Тип монтажа	монтаж с задней панели
Резьбовое уплотнение	Уплотнительное кольцо
Screw-in Thread	PG9
	Латунь, CuZn, С никелевым покрытием
Класс защиты	IP67, Только в стянутом состоянии
Кабель	
Сетевой протокол	Ethernet, 841

## Технические характеристики

Диаметр кабеля	Ø 7.7 мм
Длина кабеля	0.5 м
Оболочка кабеля	ТРЕ (ТЕРМОПЛАСТИК), Зеленый
Экран	да
Изоляция жил	РЕ (ПОЛИЭТИЛЕН)
Поперечное сечение проводника	8 x 0.21 мм <sup>2</sup>
Цвета проводов	WH/BU, WH/BN, BN, OG, WH/GN, WH/OG, BU, GN
<b>Электрические характеристики +20 °C</b>	
Номинальное напряжение	42 В
Ток	1.5 А
DC устойчивость (петля)	94 Ом/км
Ном. Полное сопротивление	100 Ω (1 MHz)
номинальная электрическая емкость	46 pF/m
<b>Механические и химические свойства</b>	
Радиус изгиба (гибкое применение)	≥ 10 x Ø
Связанные циклы	≥ 1 миллион
в состоянии покоя	-40 °C...+80 °C
в движении.....	-40 °C...+80 °C
<b>Другие характеристики</b>	
Для использования в тяговых цепях	да
Устойчивость к УФ-излучению	да
жироустойчивость	да
Сертификаты	UL
<b>Примечание:</b>	
Примечание:	- Мы оставляем за собой право вносить технические изменения без предварительного уведомления.