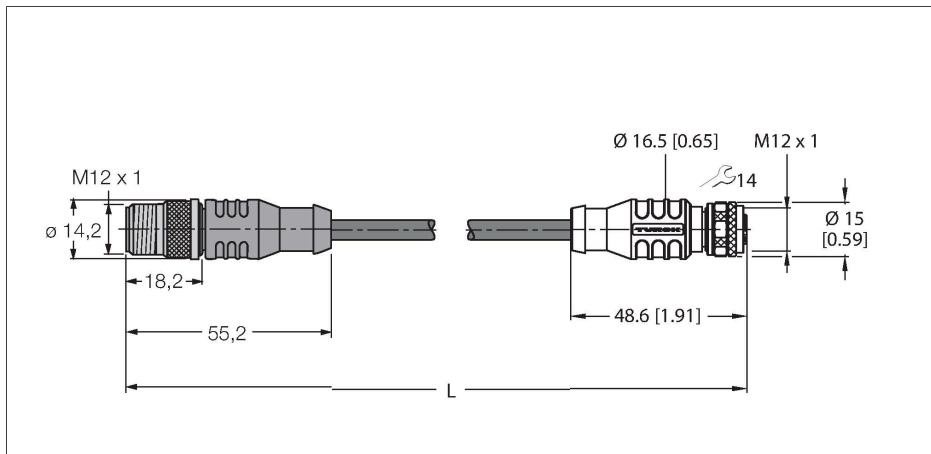


RSSW RKSU 455-8M

PROFIBUS кабель: – оболочка кабеля PVC

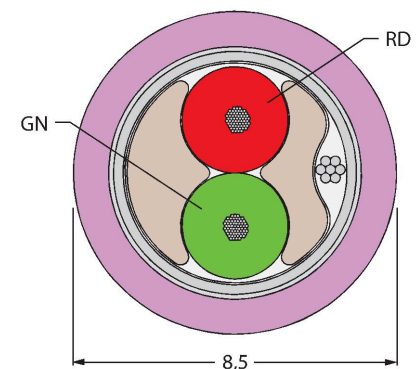


Характеристики

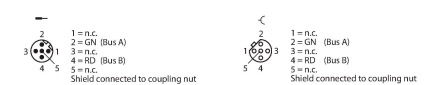


- PROFIBUS кабель: AWG 22/1
- Материал оболочки: ПВХ, цвет: фиолетовый
- Диаметр оболочки: 8,5 мм
- UL сертификат
- Прямая розетка M12, с зеркальным расположением контактов
- Прямая вилка M12, с зеркальным расположением контактов
- Длина кабеля: 8,0 м

Сечение кабеля



Назначение контактов



Технические характеристики

Тип	RSSW RKSU 455-8M
ID №	U0351-6
Разъем А	Штекерный разъем, M12 × 1, Прямой, В-Кодировка
Кол-во контактов	5
Контакты	Металл, CuZn, Позолоченные
Подложка контактов	Пластмасса, TPU, Черный
Ручка	Пластмасса, TPU (УРЕТАНОВЫЙ ТЕРМОПЛАСТИК), Черный
Соединительная гайка/винт	Латунь, CuZn, С никелевым покрытием
Момент затяжки	0.8 ... 1 Нм (соблюдайте макс. значения крутящего момента!)
Механический срок службы	> 100 Циклы коммутации
Степень загрязненности	3
Класс защиты	IP67, Только в затянутом состоянии
Разъем В	Гнездовой разъем, M12 × 1, Прямой, В-Кодировка
Кол-во контактов	5
Контакты	Металл, CuZn, Позолоченные
Подложка контактов	Пластмасса, TPU, Черный
Ручка	Пластик, PUR (ПУР), Черный
Соединительная гайка / крепежный винт	Латунь, CuZn, С никелевым покрытием
Уплотнитель	Пластмасса, FPM/FKM
Момент затяжки	0.8 ... 1 Нм (соблюдайте макс. значения крутящего момента!)
Механический срок службы	> 100 Циклы коммутации
Степень загрязненности	3
Класс защиты	IP67, Только в стянутом состоянии

Технические характеристики

Кабель	
Сетевой протокол	PROFIBUS-DP, 455
Диаметр кабеля	Ø 8.5 мм ±0.15
Длина кабеля	8 м
Оболочка кабеля	PVC (ПВХ), Фиолетовый
Экран	Алюминиевая фольга, луженая медная оплетка
Изоляция жил	PE (ПОЛИЭТИЛЕН)
Поперечное сечение проводника	2 x 0.34 мм ²
Расположение жил в многожильном проводе	19 x 0.15 мм
Цвета проводов	GN, RD
Электрические характеристики +20 °C	
Номинальное напряжение	48 В/60 В.
Ток	4 А
DC устойчивость (петля)	50 Ом/км
Ном. Полное сопротивление	150 Ω (1 MHz)
номинальная электрическая емкость	29.53 pF/m
Механические и химические свойства	
Радиус изгиба (стационарная установка)	≥ 5 x Ø
Радиус изгиба (гибкое применение)	≥ 15 x Ø
в состоянии покоя	-40 °C...+80 °C
в движении.....	-40 °C...+80 °C
Другие характеристики	
Для использования в тяговых цепях	нет
Без галогенов	нет
Устойчивость к УФ-излучению	да
жироустойчивость	нет
огнестойкий	да
Сертификаты	UL CSA
Примечание:	
Примечание:	- Мы оставляем за собой право внести технические изменения без предварительного уведомления.