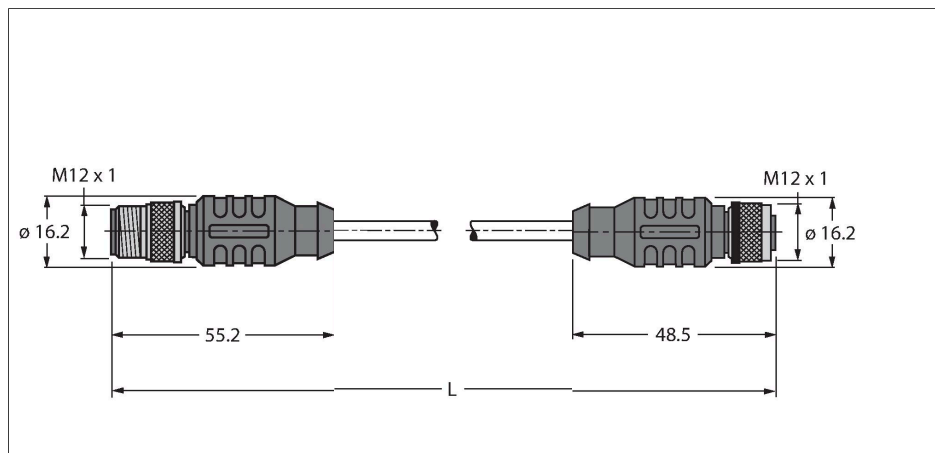


# RSC RKC 572-0.5M

## – Соединительный кабель



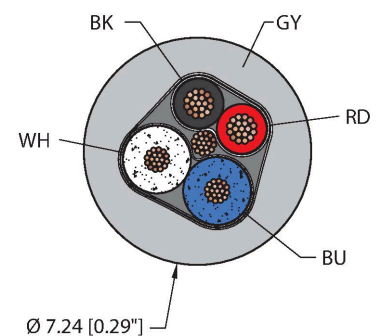
### Технические характеристики

Тип	RSC RKC 572-0.5M
ID №	U0320-0
Разъем А	Штекерный разъем, M12 × 1, Прямой, А-Кодировка
Кол-во контактов	5
Контакты	Металл, CuZn, Позолоченные
Подложка контактов	Пластмасса, TPU, Синий
Ручка	Пластмасса, TPU (УРЕТАНОВЫЙ ТЕРМОПЛАСТИК), Синий
Соединительная гайка/винт	Латунь, CuZn, С никелевым покрытием
Момент затяжки	0.8 ... 1 Нм (соблюдайте макс. значения крутящего момента!)
Механический срок службы	> 100 Циклы коммутации
Степень загрязненности	3
Класс защиты	IP67, Только в затянутом состоянии
	NEМА: 1, 3, 4, 6P
Разъем В	Гнездовой разъем, M12 × 1, Прямой, А-Кодировка
Кол-во контактов	5
Контакты	Металл, CuZn, Позолоченные
Подложка контактов	Пластмасса, TPU, Синий
Ручка	Пластик, TPU (УРЕТАНОВЫЙ ТЕРМОПЛАСТИК), Синий
Соединительная гайка / крепежный винт	Латунь, CuZn, С никелевым покрытием
Уплотнитель	Пластмасса, FPM/FKM
Момент затяжки	0.8 ... 1 Нм (соблюдайте макс. значения крутящего момента!)
Механический срок службы	> 100 Циклы коммутации

### Характеристики

- M12 розетка, прямая, А-код
- M12 вилка, прямая, А-код
- Длина кабеля: 0,5 м
- Litzen paarverseilt; geschirmt
- Технологический кабель Fieldbus
- Тип Fieldbus: DeviceNet, оболочка PVC, серая, экранир., 2STP × 22 AWG
- Устойчивость к УФ-излучению
- Огнестойкость: UL 1685 FT4, UL1061, CSA FT4

### Сечение кабеля



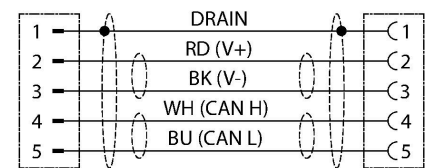
### Назначение контактов



## Технические характеристики

Степень загрязненности	3
Класс защиты	IP67, Только в стянутом состоянии
	NEMA: 1, 3, 4, 6P
<b>Кабель</b>	
Идентификатор кабеля	RF50603
Количество жил	4
Диаметр кабеля	Ø 7.24 мм
Длина кабеля	0.5 м
Оболочка кабеля	PVC (ПВХ), Серый
Экран	Фольга (ВХОД)
Сечение провода заземления	22 AWG, TC (луженая медь)
Материал проводника	TC (луженая медь)
Цвета проводов	Power: RD, BK, Data: WH, BU
<b>Сборочный узел 1</b>	
Описание сборки	STP (экранированная витая пара)
Количество пар	1
Диаметр проводника	0.05 в дюймах
Изоляция жил	PVC (ПВХ)
	Фольга (ВЫХОД)
Поперечное сечение проводника	2x22 AWG [аналог 0,34 мм <sup>2</sup> ]
Расположение жил в многожильном проводе	19x0.0058 в дюймах
Описание сборки	STP (экранированная витая пара)
Количество модулей	1
Диаметр проводника	0.088 в дюймах
Изоляция жил	Вспененный HDPE
Assembly Foil	Фольга (ВЫХОД)
Поперечное сечение проводника	2x22 AWG [аналог 0,34 мм <sup>2</sup> ]
Расположение жил в многожильном проводе	19x0.0058
<b>Электрические характеристики +20 °C</b>	
Номинальное напряжение	250 В
Ток	4 А
<b>Механические и химические свойства</b>	
Радиус изгиба (стационарная установка)	≥ 5 x Ø
Радиус изгиба (гибкое применение)	≥ 15 x Ø
в состоянии покоя	-40 °C...+80 °C
в движении.....	5 °C...+80 °C
Температура окружающей среды во время установки	-10 °C...+80 °C

## схема



## Технические характеристики

Сертификат

Примечание:

При использовании кабеля в условиях экстремальных температур, при воздействии определенных химических веществ, при скорости цикла выше номинальной или при радиусе изгиба ниже номинального прочность кабеля на изгиб может снизиться.

Примечание:

- Мы оставляем за собой право вносить технические изменения без предварительного уведомления.