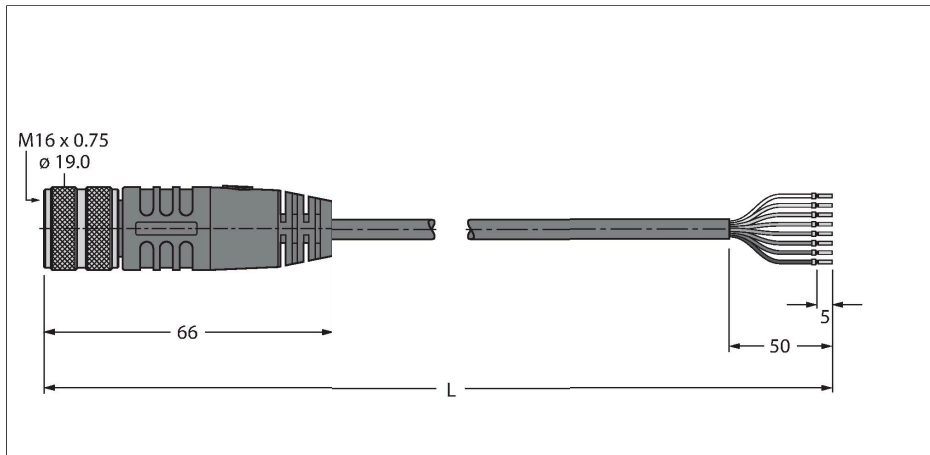


ВКМ14-Е01-5/590

Кабель для датчиков и приводов – Соединитель кабельный



Характеристики

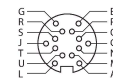


- Прямое гнездо разъема M16, 14-конт.
- Материал оболочки: TPU
- Цвет оболочки: черный
- Огнестойкий (FT1)
- Сертификат: UL и CSA сертификаты
- Соответствие RoHS
- Класс защиты IP67
- Длина кабеля: 5,0 м

Технические характеристики

Тип	ВКМ14-Е01-5/590
ID №	6935101
Разъем А	Гнездовой разъем, М16 × 0,75, Прямой
Кол-во контактов	14
Контакты	Латунь, CuZn, Позолоченные
Подложка контактов	Пластмасса, TPU, Черный
Ручка	Пластмасса, TPU (УРЕТАНОВЫЙ ТЕРМОПЛАСТИК), Черный
Соединительная гайка/винт	Латунь, CuZn, С никелевым покрытием
Уплотнитель	Пластмасса, FPM/FKM
Механический срок службы	> 100 Циклы коммутации
Степень загрязненности	3
Класс защиты	IP67
Кабель	
Сетевой протокол	S90
Диаметр кабеля	Ø 6.9 мм ±0.15
Длина кабеля	5 м
Оболочка кабеля	TPU (УРЕТАНОВЫЙ ТЕРМОПЛАСТИК), Черный
Экран	нет
Изоляция жил	PVC (ПВХ)
Поперечное сечение проводника	2 x 0.52 мм ²
Расположение жил в многожильном проводе	19 x 0.19 мм
Поперечное сечение проводника	8x 0.21 мм ²
высокочастотный обмоточный провод	19 x0.13 мм

Назначение контактов



схема

A	BN
C	n.c.
E	BK
G	PK
J	GN
L	BU
M	n.c.
N	n.c.
O	VT
P	WH
R	RD
S	GY
T	YE
U	n.c.

Технические характеристики

Цвета проводов BN, BK, PK, GN, BU, VT, WH, RD, GY, YE

Электрические характеристики +20 °C

Номинальное напряжение 300 В

Ток 3 А

Механические и химические свойства

Радиус изгиба (стационарная установка) $\geq 5 \times \varnothing$

Радиус изгиба (гибкое применение) $\geq 10 \times \varnothing$

в состоянии покоя -40 °C...+90 °C