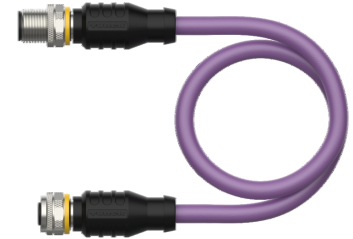
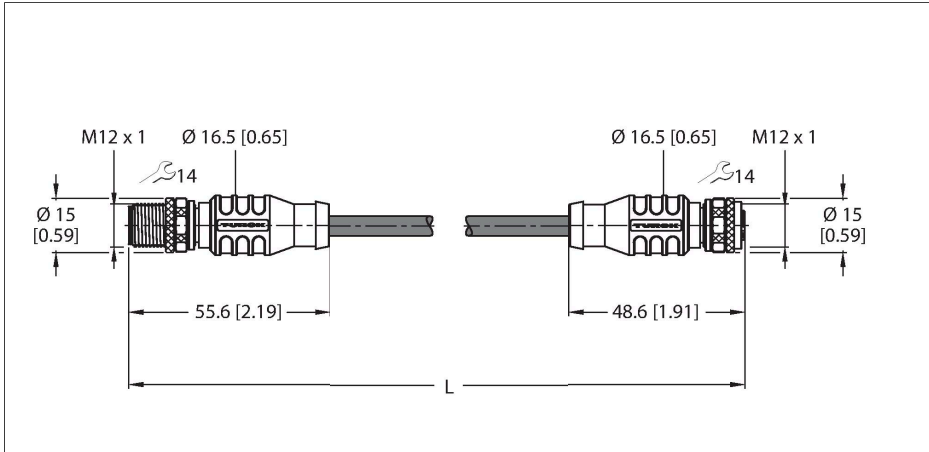


RSSW-RKSW451-5M

PROFIBUS кабель: – оболочка кабеля PUR



Технические характеристики

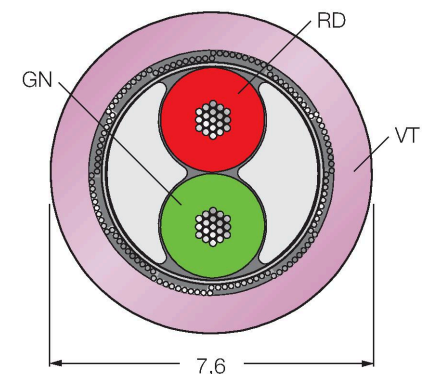
Тип	RSSW-RKSW451-5M
ID №	6915659
Разъем А	Штекерный разъем, М12 × 1, Прямой, В-Кодировка
Кол-во контактов	5
Контакты	Металл, CuZn, Позолоченные
Подложка контактов	Пластмасса, TPU, Черный
Ручка	Пластмасса, TPU (УРЕТАНОВЫЙ ТЕРМОПЛАСТИК), Черный
Соединительная гайка/винт	Латунь, CuZn, С никелевым покрытием
Момент затяжки	0.8 ... 1 Нм (соблюдайте макс. значения крутящего момента!)
Механический срок службы	> 100 Циклы коммутации
Степень загрязненности	3
Класс защиты	IP67, Только в затянутом состоянии
Разъем В	Гнездовой разъем, М12 × 1, Прямой, В-Кодировка
Кол-во контактов	5
Контакты	Металл, CuZn, Позолоченные
Подложка контактов	Пластмасса, TPU, Черный
Ручка	Пластик, PUR (ПУР), Черный
Соединительная гайка / крепежный винт	Латунь, CuZn, С никелевым покрытием
Уплотнитель	Пластмасса, FPM/FKM
Момент затяжки	0.8 ... 1 Нм (соблюдайте макс. значения крутящего момента!)
Механический срок службы	> 100 Циклы коммутации
Степень загрязненности	3
Класс защиты	IP67, Только в стянутом состоянии

Характеристики



- PROFIBUS кабель: 2 x 0,34 мм²
- Материал оболочки: ПУР, цвет: фиолетовый
- Диаметр оболочки: 7,6 мм
- Для использования в подвижных треках
- Хим. стойкие, маслостойкие, стойкие к ультрафиолету
- Исполнение по DIN EN 60332-2-2, VDE 0482-332-2-2, IEC 60332-2-2, CSA FT-2
- Не содержит галогена по DIN EN 50267-2-1, VDE 0482-267-2-1, IEC 60754-1
- Не содержит силикона, ПВХ и веществ, ослабляющих адгезию лакокрасочных покрытий
- Устойчивость к микробам и гидролизу
- Соответствие RoHS
- UL- сертификат
- Прямая розетка М12, с зеркальным расположением контактов
- Прямая вилка М12, с зеркальным расположением контактов
- Длина кабеля: 5,0 м

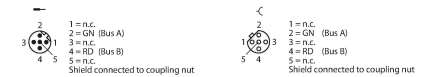
Сечение кабеля



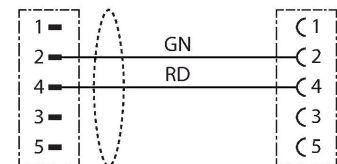
Технические характеристики

Кабель	
Сетевой протокол	PROFIBUS-DP, 451
Диаметр кабеля	Ø 7.6 мм +0.30
Длина кабеля	5 м
Оболочка кабеля	PUR (ПУР), Фиолетовый
Экран	Алюминиевая фольга, луженая медная оплетка
Изоляция жил	PE (ПОЛИЭТИЛЕН)
Поперечное сечение проводника	2 x 0.34 мм ²
Расположение жил в многожильном проводе	19 x 0.15 мм
Цвета проводов	GN, RD
Электрические характеристики +20 °C	
Номинальное напряжение	48 В/60 В.
Напряжение пробоя	2000 В
Ток	4 А
DC устойчивость (петля)	110 Ом/км
Ном. Полное сопротивление	160 Ω (16 МГц)
номинальная электрическая емкость	28 pF/m
ном. индуктивность	ном. 0.78 мГц/км
Увлажнение	<43,60 дБ/км при 16.0 МГц
Механические и химические свойства	
Макс.нагрузка на растяжение (стат.)	≤ 50 Н/мм ²
Макс.нагрузка на растяжение (динам.)	≤ 20 Н/мм ²
Радиус изгиба (стационарная установка)	≥ 5 x Ø
Радиус изгиба (гибкое применение)	≥ 10 x Ø
Связанные циклы	≥ 1 миллион
Допустимое ускорение	макс. 5 м/с ²
Допустимая траектория, горизонт.	5 м (при 5 м/с ²)
Допустимая траектория, горизонт.	2 м (при 5 м/с ²)
Допустимая скорость отката	3.33 м/с
в состоянии покоя	-50 °C...+80 °C
в движении.....	-25 °C...+80 °C
Температура окружающей среды во время работы подвижного трека	-25 °C...+60 °C
Другие характеристики	
Для использования в тяговых цепях	да
Без галогенов	да
Без соединений кремния	да
не содержит LABS	да

Назначение контактов



схема



Технические характеристики

Без PVC (ПВХ)	да
Устойчивость к химикатам	да
Устойчивость к УФ-излучению	да
жироустойчивость	да
огнестойкий	да
Сертификаты	UL CSA