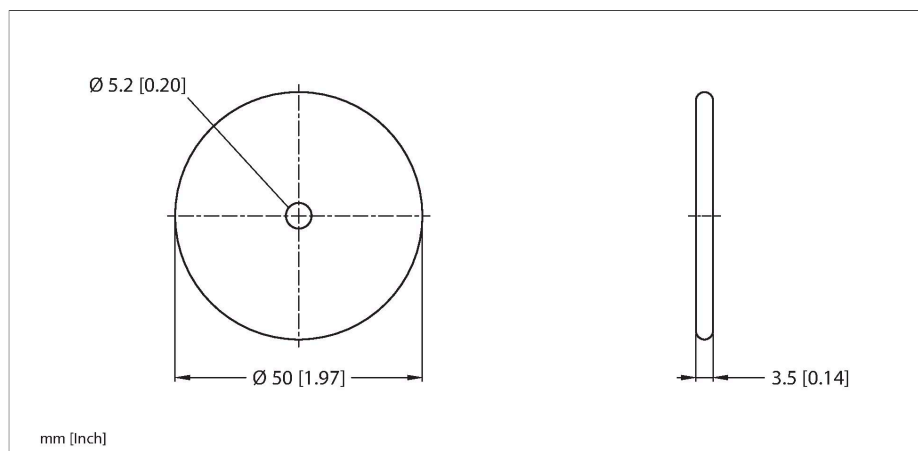


TW-R50-B128

Метка ВЧ



Технические характеристики

Тип	TW-R50-B128
ID №	6900504
Комментарий к изделию	Не подходит для непосредственной установки на металл
Передача данных	Индуктивная связь
Технология	ВЧ RFID
Рабочая частота	13,56 МГц
Тип памяти	EEPROM
Чип	NXP I-Code SLI-X
Память	128 Байт
Память	Запись/чтение
произвольно используемая память	112 Байт
число считываемых операций	неограниченный
число считываемых операций	10 ⁵
Среднее время считывания	2 мс/байт
Типичное время написания	3 мс/байт
Стандарты радиосвязи и протокола	ISO 15693 NFC Тип 5
Минимальное расстояние до металла	10 мм
Температура во время доступа для чтения/записи	-40...+85 °С
Температура вне диапазона обнаружения	-45...+85 °С
	140 °С, 1x100 h
Конструкция	Жетская бирка, R50
Диаметр	50 мм +/- 0,5 мм
Внутренний диаметр	5.2 мм +/- 0,3 мм
Высота корпуса	3.5 мм +/- 0,5 мм
Материал корпуса	Пластмасса, PA6

Характеристики

- До начала применения метки должны пройти соответствующие нагрузочные испытания в рамках предлагаемых температурных процессов.
- Этот носитель информации прошел следующее нагрузочное испытание:
Циклическое температурное напряжение: 5 мин при -40 °С – 5 мин при 90 °С
Количество циклов испытания: 100, период перехода: 30 секунд
Непрерывная нагрузка: 140 °С в течение 100 часов
- Успешное прохождение данного испытания не означает пригодность для конкретных условий, но всего лишь подтверждает базовую эксплуатационную пригодность.
- EEPROM, memory 128 byte
- Не подходит для непосредственной установки на металл

Принцип действия

Высокочастотные (HF) устройства чтения/записи работают на частоте 13,56 МГц с зоной передачи (0...500 мм) в зависимости от комбинации головки чтения/записи и метки. Дистанции чтения/записи, упомянутые здесь, представляют только стандартные значения, измеренные в лабораторных условиях без влияния различных материалов. Дистанции чтения/записи для меток, подходящих для монтажа на/в металлический корпус, были определены в/на металле. Достижимые расстояния могут изменяться до 30 % в зависимости от допусков компонентов, условий монтажа, условий окружающей среды и воздействия расположенных рядом материалов (особенно при монтаже в металле). В соответствии с этим необходимы испытания системы в реальных условиях (особенно в отношении скоростного чтения/записи)!

Технические характеристики

Материал активной поверхности	пластмасса, PA6, черн.
Степень защиты	IP69K
укомплектованное количество	1