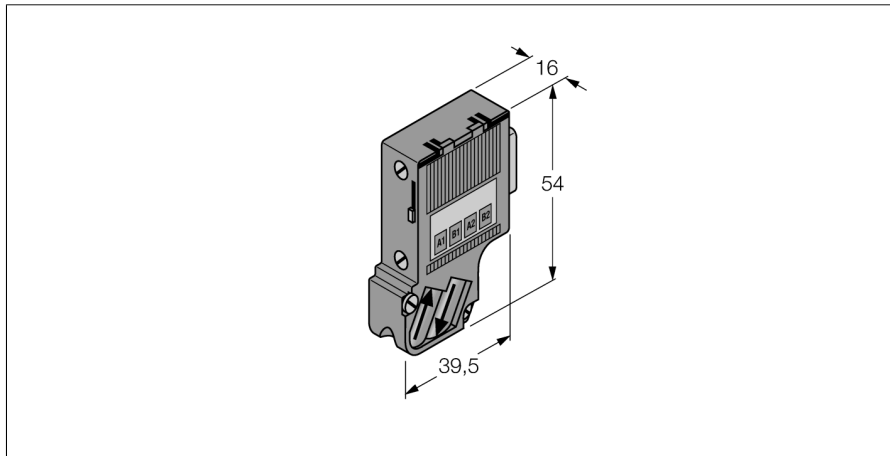


Система ввода/вывода excom
Штекерный разъем RS485, шина PROFIBUS
D9T-RS485 /6ES7972-0BA61-0XA0



- Sub-D FastConnect с кабельным выходом 125°, отключаемый оконечный резистор, без подключения к устройству программирования
- Разъем должен быть использован на неискрозащищенном конце коммутатора сегмента SC12Ex или OC11Ex/3G!

| | |
|------|-------------------------------|
| Тип | D9T-RS485 /6ES7972-0BA61-0XA0 |
| ID № | 6890942 |

Дисплеи/элементы управления

| | |
|----------------|-------------------|
| Степень защиты | IP20 |
| Размеры | 16 x 54 x 39.5 мм |