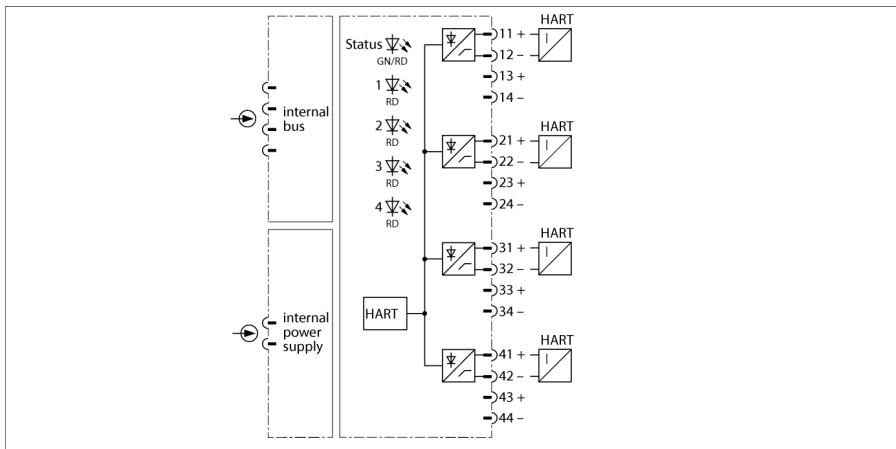


Система ввода/вывода excom Модуль аналоговых входов, активный, HART, 4 канала AIH40-N



Входной модуль AIH40-NEx предназначен для подключения 2-проводных датчиков (активный вход = пассивный режим / активный датчик).

Входы не изолированы гальванически друг от друга. При подключении периферии соблюдайте подключение всех входов к одному потенциалу.

HART-совместимые датчики могут быть подключены к модулю, который обеспечит коммуникацию с помощью встроенного контроллера HART.

Разрешение 14 бит, аналоговое значение т.е. аналоговое значение 0...21 мА преобразуется в число от 0 до 16383. Для простого отображения данных, оцифрованное значение распределяется в пределах 0...21000 и передается хост-системе.

До 8 HART-переменных (макс. 4 на канал) могут быть считаны через циклическую передачу данных PROFIBUS. Двусторонний обмен переменными между хост-системой и HART-трансмисмиттером производится через PROFIBUS-DPV1.

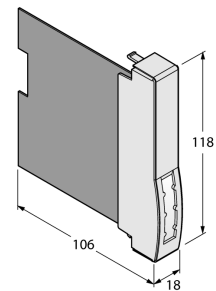
Настройка параметров, таких как мониторинг обрыва цепи/КЗ, диапазон измерения, коммуникация HART и т.д., может выполняться поканально и инициируется только ведущим устройством PROFIBUS.

- Модуль ввода для подключения 2-х проводн. датчиков
- Передача данных HART

Система ввода/вывода excom Модуль аналоговых входов, активный, HART, 4 канала AIH40-N

Тип	AIH40-N
ID №	6884219
Напряжение питания	При помощи модульной стойки, модуля централизованного питания
Потребление энергии	≤ 3 Вт
Гальваническая развязка	к внутренней шине и цепи питания
Количество каналов	4
Входные цепи	0/4...20 мА
Напряжение питания	15 VDC на 22 мА
Импеданс HART	> 240 Ω
Перегрузочная способность	> 21 мА
Низкий уровень контроля	< 3.6 мА
Короткое замыкание	< 5 В (только с „живым нулем“)
Разрыв цепи	< 2 мА (только в режиме 4...20 мА)
Нормальная температура мембраны давления	25 °C
Разрешение	14 Бит
Температурный дрейф	≤ 0.005 % установившегося значения/К
Время нарастания/время спада	≤ 50 мс (10...90 %)
Макс. допуск измерения под влиянием ЭМС	≤ 0.1 % with shielded signal cable ≤ 1 % with unshielded signal cable
Дисплеи/элементы управления	
Эксплуатационная готовность	1 × зелен./красн.
Статус/ Ошибка	4 × красн.
Материал корпуса	Пластмасса
Тип монтажа	модуль устанавливается в стойку
Степень защиты	IP20
Температура окружающей среды	-20...+60 °C
Относительная влажность воздуха	≤ 93 % при 40 °C согласно IEC 60068-2-78
Испытание на виброустойчивость	В соотв. с IEC 60068-2-6
Испытание на ударостойкость	В соотв. с IEC 60068-2-27
ЭМС	В соотв. с EN 61326-1 В соотв. с Namur NE21
Средняя наработка до отказа	61лет в соответствии с SN 29500-(Изд. 99) 40 °C
Размеры	18 x 118 x 106 мм

Размеры



Система ввода/вывода excom

Модуль аналоговых входов, активный, HART, 4 канала AIH40-N

Аксессуары

Наименование	Идент. №		Чертеж с размерами
excom-RMD1-BK	100020478	Модуль резистора препятствует обнаружению обрыва провода и короткого замыкания в модулях цифровых входов. Для модулей аналоговых входов также прекращается вывод сообщений о переполнении и незаполнении.	