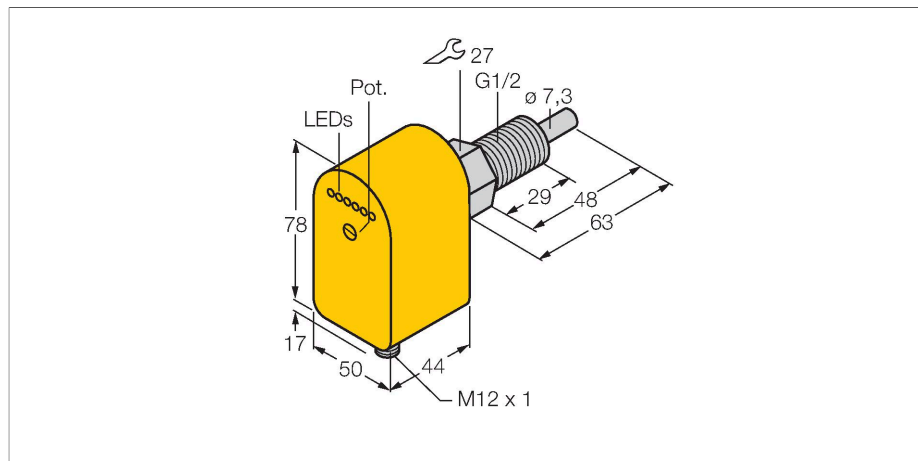


# FCS-GL1/2A4P-LIX-H1141

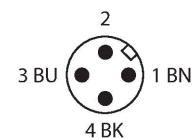
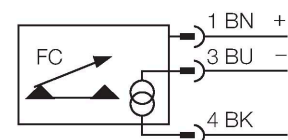
## Мониторинг потока – погружного типа с оценочной электроникой



### Свойства

- Датчик для воды
- Калориметрический принцип
- Настройка потенциометром
- Индикация статуса светодиодной лентой
- с линейным аналоговым выходом
- Постоянный ток, 3-проводн., 19,2...28,8 В =
- Аналоговый выход 4...20 мА
- Соединитель, M12 × 1

### Схема подключения



### Технические характеристики

ID №	6870232
Тип	FCS-GL1/2A4P-LIX-H1141
Условия монтажа	Погружной датчик
Рабочий диапазон расхода воды (см/с)	5...150 см/с
Время готовности	прибл. 10 с
Время установки	1...15 с
Температура среды	-20...+80 °C
Температура окружающей среды	-20...+70 °C
<b>Электрические параметры</b>	
Рабочее напряжение	19.2...28.8 В =
Потребление тока	≤ 100 мА
Выходная функция	Аналоговый выход
Защита от короткого замыкания	да
Защита от обратной полярности	да
Токовый выход	4...20 мА
Отклонение от линейности	≤ 10 %
Нагрузка	200...500 Ом
Степень защиты	IP65
<b>Механические характеристики</b>	
Конструкция	Погружение
Материал корпуса	Пластмасса, PBT
Материал датчика	нерж. сталь, 1.4571 (AISI 316Ti)
Макс. момент затяжки корпусной гайки	100 Нм
Электрическое подключение	Разъем, M12 × 1
Устойчивость к давлению	100 бар
Подключение к процессу	G 1/2", удлиненная версия

### Принцип действия

Работа датчиков контроля потока погружного типа основана на термодинамическом принципе. Измерительная проба нагревается на несколько °C выше относительно среды потока. При движении жидкости вдоль пробы, теплота, сгенерированная в пробе, отводится от датчика. Результирующая температура измеряется и сравнивается с температурой среды. Состояние потока каждой среды может быть получено путем оценки разницы температур. Неизнашиваемые датчики контроля потока TURCK надежно контролируют потоки газов и жидкостей.

## Технические характеристики

Индикатор состояния потока	Светодиодная цепочка, красный (1x), зеленый (5x)
светодиодный индикатор	красн. = 4 мА 1x зел. > 4 мА 2x зел. > 8 мА 3x зел. > 12 мА 4x зел. > 16 мА 5x зел. = 20 мА
<b>Испытания/сертификаты</b>	
Сертификаты	cULus
Номер регистрации UL	E210608

