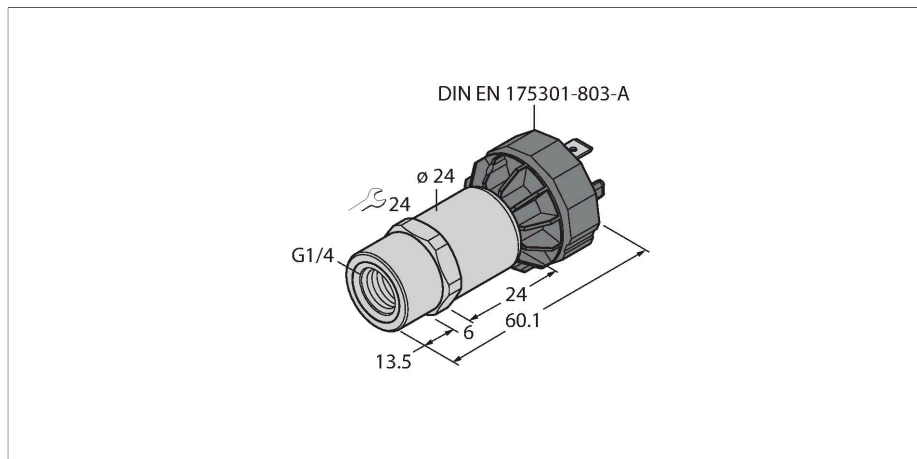


PT60R-1001-I2-DA91/X

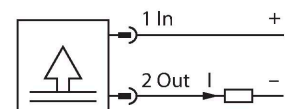
Преобразователь давления – С выходом по току (2-х проводн.)



Свойства

- Керамическая измерительная ячейка
- Компактная и жесткая конструкция
- Превосходные свойства ЭМС
- Диапазон давлений: 0...60 бар отн.
- Наконечник давления
- 7...33 В пост. тока
- Аналоговый выход 4...20 мА
- Технологическое соединение с внутренней резьбой G1/4", переднее уплотнение
- Соединитель, DIN EN 175301-803-A

Схема подключения



Технические характеристики

| | |
|--|--|
| Тип | PT60R-1001-I2-DA91/X |
| ID № | 6837604 |
| Диапазон давлений | |
| Тип давления | Относительное давление |
| Диапазон давления | 0...60 бар |
| | 0...870.23 psi |
| | 0...6 МПа |
| Допустимое превышение давления | ≤ 180 бар |
| Давление разрыва | ≥ 180 бар |
| Время отклика | < 2 мс, тип. 1 мс |
| Длительная стабильность | 0.25 % FS, в соответствии с IEC EN 60770-1 |
| Питание | |
| Рабочее напряжение | 7...33 В = |
| Потребление тока | ≤ 23 мА |
| Короткое замыкание/защита от неправильной полярности | да / да |
| степень защиты и класс | IP65 / III |
| Напряжение пробоя | 750 В = |
| Выходы | |
| Выход 1 | аналоговый выход |
| Выходная функция | Аналоговый выход (ток) |
| Аналоговый выход | |
| Токовый выход | 4...20 мА |
| Загрузка | ≤ (Напряжение питания - 7)/20 кОм |
| Разрешение | <± 0.1 % полной шкалы |

Принцип действия


Датчики давления серии PT...-1000 работают с использованием керамической измерительной ячейки в различных диапазонах давления до -1...60 бар в 2-, 3- или даже 4-проводном исполнении. В зависимости от варианта датчика, обработанный сигнал доступен как аналоговый выходной сигнал (4...20 мА, 0...10 В, 0...5 В, 1...6 В, логометрический) или как цифровой параметр процесса IO-Link. Модели датчиков IO-Link также имеют два независимо настраиваемых переключающих выхода. В дополнение к стандартным вариантам имеются специальные датчики для использования, например, в зонах ATEX или при работе с кислородом. Широкий спектр технологических и электрических соединений обеспечивает высокую универсальность при выполнении различных задач.

Технические характеристики

Точность LHR (линейность, гистерезис, ± 0.3 % FS BSL повторяемость)

| Характер изменения температуры | |
|---|--|
| Температура среды | -40...+125 °C |
| Температурный коэффициент | ± 0.2 % полн. шкалы/10 K |
| Окружающие условия | |
| Температура окружающей среды | -30...+85 °C |
| Температура хранения | -50...+100 °C |
| Вибростойкость | 20 г, 15...2000 Гц, 15...25 Гц с амплитудой +/- 15 мм, 1 октава/мин во всех 3 направлениях, непрерывно действующая нагрузка: 50, в соответствии с IEC 68-2-6 |
| Ударопрочность | 100 г, 11 мс, половина синусоидальной кривой, все 6 направлений, свободное падение с 1 м на бетон (6х) , в соответствии с IEC 68-2-27 |
| Механические характеристики | |
| Материал корпуса | Нержавеющая сталь / пластик, 1.4404 (AISI 316L)/полиакриламид 50 % GF UL 94 V-0 |
| Материал соединения под давлением | Нерж. сталь 1.4404 (AISI 316L) |
| Материал датчика (преобразователя) давления | Алюмооксидная керамика (Al ₂ O ₃) |
| Подключение к процессу | G 1/4", внутренняя резьба (переднее уплотнение) |
| Размер гаечного ключа соединения / гайки | 24 |
| Электрическое подключение | Разъем, DIN EN 175301-803, форма A |
| Макс. момент затяжки корпусной гайки | 20 Нм |
| Эталонные условия по IEC 61298-1 | |
| температура | 15...+25 °C |
| атмосферных давления | 860...1060 hPa абс. |
| Влажность | 45...75 % отн. |
| Дополнительного питания | 24 В = |
| Испытания/сертификаты | |
| Сертификаты | cULus |
| Номер регистрации UL | E302799 |
| Средняя наработка до отказа | 1189 лет в соответствии с SN 29500- (Изд. 99) 40 °C |
| В объем поставки включены: | Уплотнительное кольцо FKM, специальное (1 шт.) |

Аксессуары

| Чертеж с размерами | Тип | ID № | |
|---|--------------------------|---------|--|
|  | VAS04-K81E-0.6-RSC5T/TXL | 6606726 | Удлинительный кабель, разъем клапана типа А – штекерный разъем M12, прямой, 5-конт., длина кабеля: 0,6 м, материал оболочки: PUR, черный; возможны другие длины и материалы кабеля, см. www.turck.com |