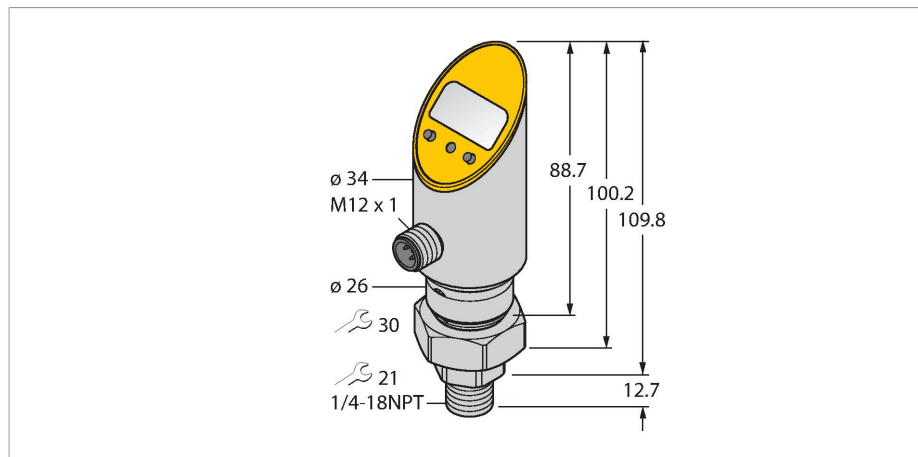


# PS001A-503-LI2UPN8X-H1141

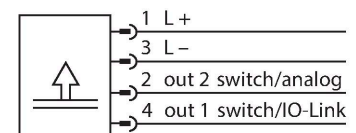
Датчик давления (вращаем.) – С аналоговым и транзисторным PNP/NPN дискретным выходом  
выход 2 настраивается как дискретный



## Свойства

- Корпус, вращаемый после монтажа и подключения к процессу
- Считывание установок без дополнительных средств
- Защита программ посредством утопленной кнопки и блокировочных функций
- Непрерывная индикация единиц давления (бар, psi, кПа, МПа)
- Память пиковых значений давления
- Диапазон давлений 0...1,0 бар абс.

## Схема подключения



## Технические характеристики

|  |                                       |
|--|---------------------------------------|
| Тип  | PS001A-503-LI2UPN8X-H1141             |
| ID №   | 6832834                               |
| <b>Диапазон давлений</b>                             |                                       |
| Тип давления   | Абсолютное давление                   |
| Диапазон давления                                    | 0...1 бар                             |
|  | 0...14.5 psi                          |
|  | 0...0.1 МПа                           |
| Допустимое превышение давления                       | ≤ 3 бар                               |
| Давление разрыва                                     | ≥ 3 бар                               |
| Время отклика  | 3 мс                                  |
| <b>Питание</b>                                       |                                       |
| Рабочее напряжение                                   | 18...30 В =                           |
| Потребление тока                                     | ≤ 50 мА                               |
| Падение напряжения при I <sub>0</sub>                | ≤ 2 В                                 |
| Мероприятия по защите                                | SELV; PELV в соответствии с EN 50178  |
| Короткое замыкание/защита от неправильной полярности | да / да                               |
| степень защиты и класс                               | IP67<br>IP69K / III                   |
| <b>Выходы</b>  |                                       |
| Выход 1  | Переключающий выход или режим IO-Link |
| Выход 2  | Аналоговый или переключающий выход    |

## Принцип действия

В качестве чувствительного элемента в датчиках давления серии PS используется керамическая измерительная ячейка. В результате давления, действующего на керамическую ячейку, генерируется и обрабатывается электроникой сигнал, пропорциональный давлению. Обработанный сигнал может быть либо дискретным, либо аналоговым выходным сигналом, в зависимости от типа используемого датчика. Максимальная универсальность обеспечивается за счет наличия в линейке датчиков с фиксированным или поворотным корпусом, различных типов резьбы, мембран "заподлицо" или без зоны нечувствительности, а также благодаря точности 0,5 % от полной шкалы.

## Технические характеристики

| Переключающий выход                                       |  |
|---|--|
| Протокол передачи данных                                  | IO-Link  |
| Выходная функция  | НО/НЗ контакт, PNP/NPN   |
| Ассигасы  | ± 0.5 % FS BSL   |
| Номинальный рабочий ток                                   | 0.2 A  |
| Частота переключения                                      | ≤ 180 Гц   |
| Диапазон точек переключения                               | ≥ 0.5 %  |
| Точка переключения:                                       | (Мин. + 0,005 × диапазон)...100 % полной шкалы                                 |
| Точка(и) отключения                                       | мин. до (SP - 0.005 x диапазон)  |
| Циклы переключения  | ≥ 100 млн.   |
| Аналоговый выход  |  |
| Токовый выход   | 4...20 mA  |
| Выход по напряжению                                       | 0...10 В   |
| Загрузка  | ≤ 0.5 кОм  |
| Точность LHR (линейность, гистерезис, повторяемость)      | ± 0.5 % FS BSL   |
| IO-Link   |  |
| Спецификация IO-Link                                      | V 1.0  |
| Parameterization  | FDT / DTM  |
| Transmission physics                                      | Соотв. 3-проводн. физ. (PHY2)  |
| Transmission rate   | COM 2 / 38.4 kbps  |
| Ширина обрабатываемых данных                              | 16 бит   |
| Информация об измеренном значении                         | 14 бит   |
| Информация о точке переключения                           | 2 бит  |
| Тип фрейма  | 2.2  |
| Accuracy  | ± 0.5 % FS BSL   |
| Включено в SIDI GSDML                                     | да   |
| Характер изменения температуры                            |  |
| Температура среды   | -40...+85 °C   |
| Нулевая точка температурного коэффициента ТК <sub>0</sub> | ± 0.15 % полн. шкалы/10 K  |
| Диапазон температурного коэффициента ТК <sub>s</sub>      | ± 0.15 % полн. шкалы / 10 K  |
| Окружающие условия  |  |
| Температура окружающей среды                              | -40...+80 °C   |
| Температура хранения                                      | -40...+80 °C   |
| Вибростойкость  | 20 g (9..2000 Гц), согласно IEC 68-2-6   |
| Ударопрочность  | 50 g (11 мс), в соответствии с IEC 68-2-27                                     |
| EMV   | EN 61000-4-2 Невосприимчивость кэлектростатическому разряду: 4 кВ CD / 8 кВ AD |

## Технические характеристики

EN 61000-4-3 Устойчивость к радиочастотному электромагнитному полю: 15 В/м  
 EN 61000-4-4 Устойчивость к быстрым электрическим переходным процессам или всплескам: 2 кВ  
 EN 61000-4-5 Устойчивость к микросекундным импульсным помехам большой энергии: 1000 В, 42 Ом  
 EN 61000-4-6 Защищенность от помех по цепи питания, наведенных радиочастотными полями: 10 В

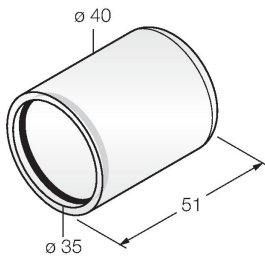
| Механические характеристики                 |   |
|---|---|
| Материал корпуса                            | Нержавеющая сталь / пластик, Марка стали 1.4305 (AISI 303)  |
| Материал соединения под давлением           | Нержавеющая сталь 1.4305 (AISI 303)   |
| Материал датчика (преобразователя) давления | Алюмооксидная керамика (Al <sub>2</sub> O <sub>3</sub> )  |
| Материал уплотнителя                        | FPM spez.   |
| Подключение к процессу                      | 1/4" NPT-18, внешняя резьба   |
| Размер гаечного ключа соединения / гайки    | 21/ 30  |
| Электрическое подключение                   | Разъем, M12 × 1   |
| Макс. момент затяжки корпусной гайки        | 35 Нм   |
| Эталонные условия по IEC 61298-1            |   |
| температура                                 | 15...+25 °C   |
| атмосферных давления                        | 860...1060 hPa абс.   |
| Влажность                                   | 45...75 % отн.  |
| Дополнительного питания                     | 24 В =  |
| Дисплей                                     | 4-разрядный 7-сегментный дисплей с поворотом на 180° и функцией выключения  |
| Индикация состояния переключения            | 2 x светодиод, желтый   |
| Отображаемые единицы измерения              | 5-ть зел. светодиодов (бар, psi, кПа, МПа, пр.)   |
| Опции программирования                      | Начальное/конечное значение аналогового выхода, точка включения/выключения, PNP/NPN; Н.О./Н.З, гистерезис / режим окна, демпф.; величина давления, память пиковых значений давления |
| Испытания/сертификаты                       |   |
| Сертификаты                                 | cULus   |
| Номер регистрации UL                        | E183243   |
| Средняя наработка до отказа                 | 439 лет в соответствии с SN 29500- (Изд. 99) 40 °C  |

## Аксессуары

PTS-COVER

A9350

Защитный корпус

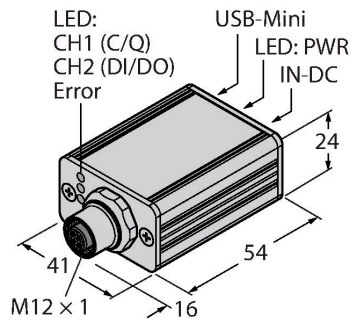


## Аксессуары

| Чертеж с размерами | Тип                 | ID №    |   |
|--------------------|---------------------|---------|---|
|                    | WKC4.4T-2/TEL       | 6625025 | Соединительный кабель, "мама" M12, угловой, 4-конт., длина кабеля: 2 м, материал оболочки: ПВХ, черн.; сертификат cULus; возможны другие длины и материалы кабеля см. <a href="http://www.turck.com">www.turck.com</a>  |
|                    | RKC4.4T-2/TEL       | 6625013 | Кабельный соединитель, розетка M12, прямая, 4-конт., длина кабеля: 2 м, материал оболочки: ПВХ, черн.; сертификат cULus; возможны другие длины и материалы кабеля см. <a href="http://www.turck.com">www.turck.com</a>  |
|                    | RKC4.4T-2/TXL       | 6625503 | Кабельный соединитель, розетка M12, прямая, 4-конт., длина кабеля: 2 м, материал оболочки: ПВХ, черн.; сертификат cULus; возможны другие длины и материалы кабеля см. <a href="http://www.turck.com">www.turck.com</a>  |
|                    | WKC4.4T-2/TXL       | 6625515 | Соединительный кабель, "мама" M12, угловой, 4-конт., длина кабеля: 2 м, материал оболочки: ПВХ, черн.; сертификат cULus; возможны другие длины и материалы кабеля см. <a href="http://www.turck.com">www.turck.com</a>  |
|                    | RKC4.4T-P7X2-10/TXL | 6626184 | Соединительный кабель, "мама" M12, угловой, 4-конт., длина кабеля: 10 м, материал оболочки: ПУР, черн.; сертификат cULus; возможны другие длины и материалы кабеля см. <a href="http://www.turck.com">www.turck.com</a> |

## Аксессуары

| Чертеж с размерами | Тип            | ID №    |   |
|--------------------|----------------|---------|---|
|                    | USB-2-IOL-0002 | 6825482 | Мастер соединения входа/выхода с интегрированным портом USB |



TBEN-S2-4IOL

6814024

Компактный мультипротокольный модуль ввода/вывода, 4 IO-Link Master 1.1 Класс A, 4 универсальных дискретных PNP канала 0.5 А

