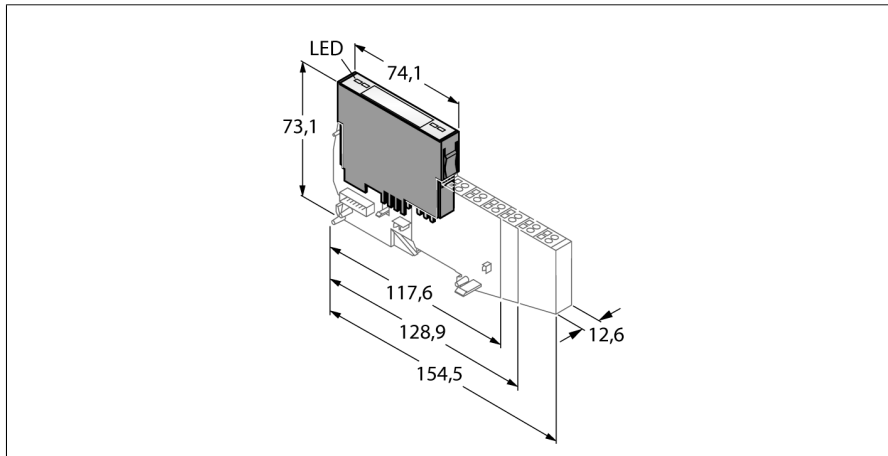


Электронный модуль BL20

Модуль питания системной шины с функцией диагностики BL20-BR-24VDC-D



- Не зависит от полевой шины и типа соединительной части
- Степень защиты IP20
- светодиоды для индикации статуса системы, питания шины и диагностической информации
- может использоваться для формирования дополнительной шины питания полевых устройств
- Модули ввода/вывода BL20 и шлюз, питающиеся током 5 В DC через внутреннюю модульную шину
- Подает поле с номинальным напряжением 24 В DC

Тип	BL20-BR-24VDC-D
ID №	6827006
Питание системы	24 В DC / 5 В DC
Питание полевых устройств	24 VDC
Допустимый диапазон	18...30 В
Макс. потребление тока полевыми устройствами	10 А
Макс. ток системной шины	1.5 А
Возможность подключения к выходу	Под винт, пружинная клемма
Количество байтов диагностики	4
Размеры (Ш x Д x В)	12.6 x 74.1 x 55.4 мм
Approvals	CE, cULus, зона 2, Класс I, Подр. 2
Температура окружающей среды	0...+55 °C
Температура хранения	-25...+85 °C
Относительная влажность воздуха	15...95 %, конденсация не допускается
Испытание на виброустойчивость	В соотв. с EN 61131
Испытание на ударостойкость	В соотв. с IEC 60068-2-27
Установить и надавить	в соответствии с IEC 68-2-31 и IEC 68-2-32
электро-магнитная совместимость	В соотв. с EN 50082-2
Степень защиты	IP20
Средняя наработка до отказа	599лет в соответствии с SN 29500-(Изд. 99) 20 °C

Принцип действия

Электронные модули BL20 устанавливаются в пассивные базовые модули, которые используются для подключения к ним полевых устройств. Техническое обслуживание значительно облегчается благодаря разделению уровня электронных модулей и уровня подключения полевых устройств. Увеличивается гибкость системы, за счет наличия в ассортименте базовых модулей с зажимными и винтовыми клеммами на выбор.

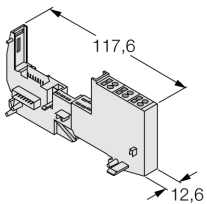
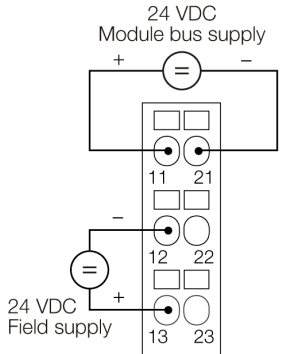
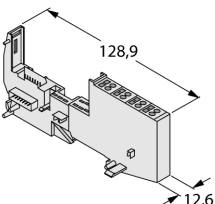
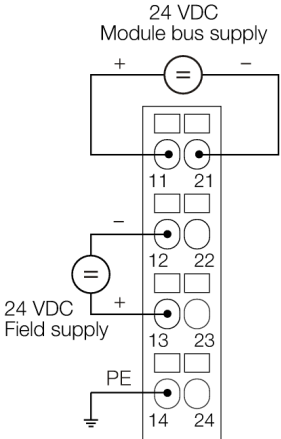
Электронные модули полностью независимы от типа протокола шины верхнего уровня благодаря использованию шлюзов.

Электронный модуль BL20

Модуль питания системной шины с функцией диагностики

BL20-BR-24VDC-D

совместимые базовые модули

Чертеж с размерами	Наименование	Конфигурация выводов
	<p>BL20-P3T-SBB-B 6827040 зажимное пружинное соединение</p> <p>BL20-P3S-SBB-B 6827041 клеммы под винт</p>	<p>Схема подключения</p> 
	<p>BL20-P4T-SBBC-B 6827042 зажимное пружинное соединение, С-рейка</p> <p>BL20-P4S-SBBC-B 6827043 винтовое соединение, С-рейка</p>	<p>Схема подключения</p> 

Электронный модуль BL20

Модуль питания системной шины с функцией диагностики

BL20-BR-24VDC-D

Аксессуары

Наименование	Идент. №		Чертеж с размерами
ZBW5-2BETÄTIGUNGSSW 24VDC	6827106	Инструмент для пружины	